



TOYOTA	タウンエースバン(全車)	専用リヤラダー
	ライトエースバン(全車)	
MAZDA	ボンゴ(全車)	
DAIHATSU	グランマックスカーゴ(全車)	

TR101 取扱説明書

適 応 車 種	型 式	年 式
TOYOTA タウンエースバン(全車)	S402M / SS412M / S403M / S413M	2008年2月～
ライトエースバン(全車)	S402M / SS412M / S403M / S413M	2008年2月～2020年6月
MAZDA ボンゴ(全車)	S403Z / S413Z	2020年9月～
DAIHATSU グランマックスカーゴ(全車)	S403V / S413V	2020年9月～

はじめに

このたびは TUFREQ リアラダーをお買い上げいただきましてありがとうございます。
この取扱説明書は、お客様に本製品を正しく理解していただき、最良の状態でご使用いただくためのものです。
本製品をお使いになる前には、必ずこの取扱説明書をお読みください。
この取扱説明書は、ご使用になる方がいつでも読むことができるように大切に保管してください。
この取扱説明書についてご不明な点がございましたら、記載のお問い合わせ先迄ご連絡ください。




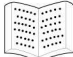
目 次

●はじめに	1	●車両への取付	13～17
●必ずお読みください	2	1. 車両取付位置周辺の清掃	13
本書に記載する記号について	2	2. 取付位置の測定	13
ご注意とお願い	2～6	3. ガードフィルムの貼付 (I)	14
●製品のご案内	7	4. ガードフィルムの貼付 (II)	14
●取付完成図	8	5. アッパーフックの取付	15
●使用工具の準備	8	6. アンダーフックの取付	15
●構成部品の確認	9	7. アンダーフックの締付	16
●組立手順	10～12	8. アンダーカバーの取付	17
1. アッパーフック Assy とフレームパイプ		●取付後の確認	18
Assy の仮組	10	●取扱上の確認事項及び注意事項	19
2. フレームパイプ Assy(L) と段パイプ及び		●取外方法及び保管	20
アンダーカバー (LH - IN) の組付	11	●再取付時の注意	20
3. フレームパイプ Assy(L) と		●お問合せ先	21～22
フレームパイプ Assy(R) の組付	12		
4. パットの取付	12		

必ずお読みください

本書に記載する記号について

本書では、特に重要な事項や知っていただきたいことを、記号を用いて説明しております。それぞれの記号とその内容は次の通りです。

 警告	安全のため必ず守って頂きたいこと 守らないと生命に危険または重大な損害につながるおそれがあります。
 注意	安全のため必ず守って頂きたいこと 守らないと損害または事故につながるおそれがあります。
 アドバイス	お車のため必ず守って頂きたいこと 守らないと車両損害につながるおそれや正規機能を確保できないことがあります。
 知識	快適にお車を使っていただくために知っていただきたいこと。

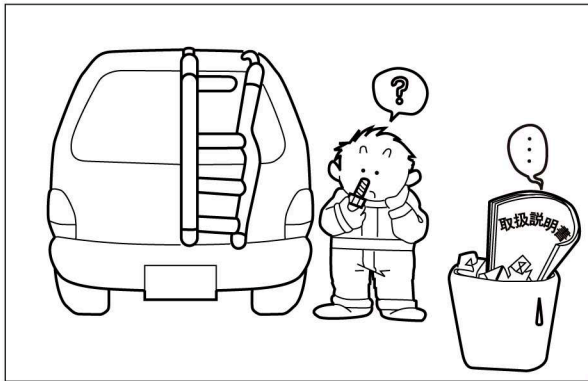
ご注意とお願い

本製品を安全に正しくご使用いただくために、次のことを必ず守ってください。

警告

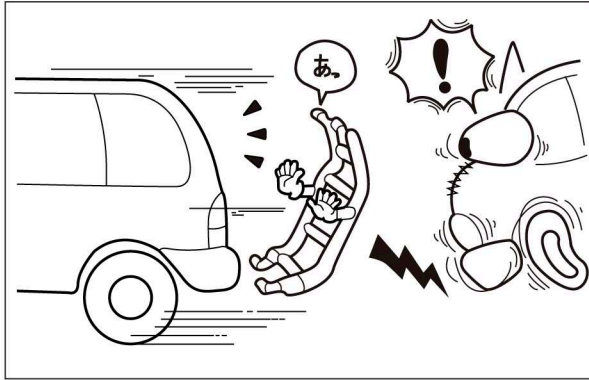


本製品を改造しての取付けは、絶対に行わないでください。

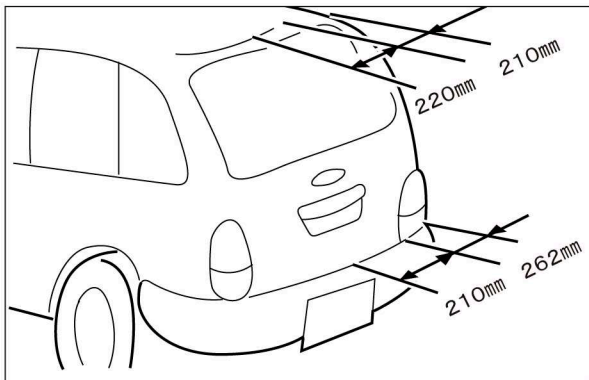


本取扱説明書に記載されていない取付け及び、使用方法は絶対に行わないでください。

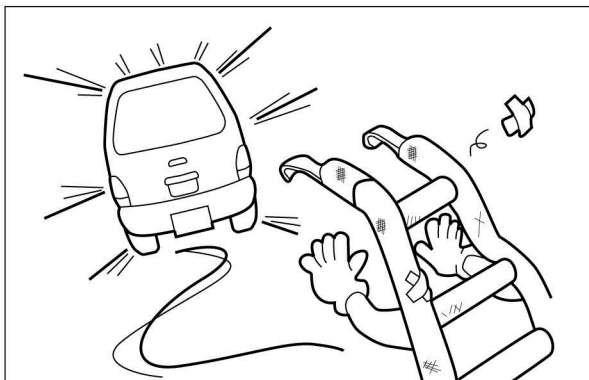
警告



リアラダーをゆがんだ状態で車両に取付けますと、走行時の風圧・振動によりリアラダーが脱落し、後続車や人を事故に巻き込むおそれがあります。リアラダーは、本取扱説明書の『車両への取付』の内容をよく理解、ご注意いただき、取付位置を厳守し、車両に対して傾かないように取付けてください。



リアラダーを取付指定位置以外に取付けると、固定力不足によりリアラダーが脱落し、後続車や人を事故に巻き込むおそれがあります。リアラダーは、必ず取付指定位置に取付けてください。



法定速度を超えた連続高速走行、悪路走行をしますと、各締付け部のボルト類のユルミが発生し、リアラダーが脱落し、後続車や人を事故に巻き込むおそれがあります。法定速度を守り、悪路では速度を落としてください。



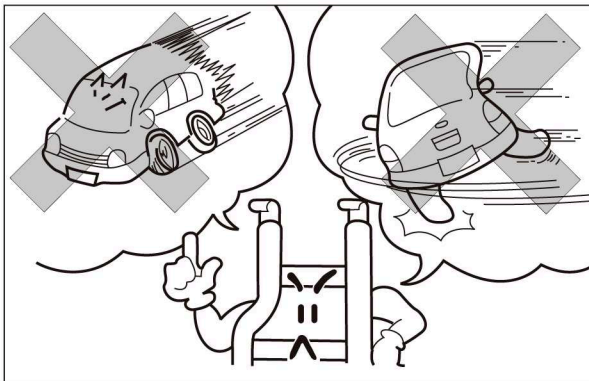
本製品は、荷物を積載する装置ではありませんので、荷物の積載は絶対にしないでください。

⚠警告

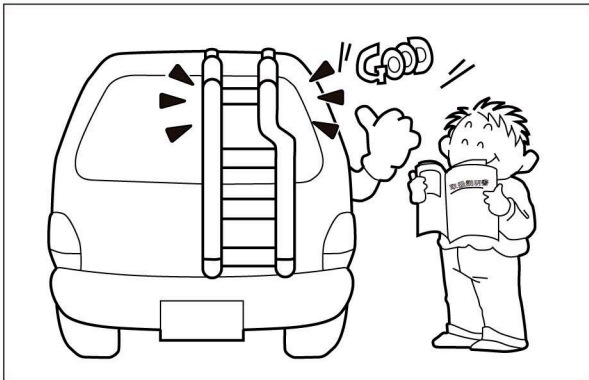


リアラダーを車両に取付けた状態でのリアゲートの開閉には十分な注意をしてください。リアゲートが急激に閉じて人がはさまれるなどの重大な事故が起きるおそれがあります。

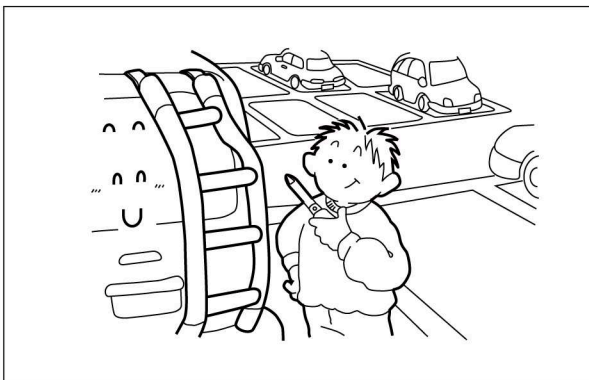
⚠注意



リアラダー装着時の急ハンドル、急発進、急ブレーキは避け、運転には充分ご注意ください。特に急ブレーキや悪路走行の場合は、運転特性を損なうことがありますので、スピードは十分に抑えて走行してください。



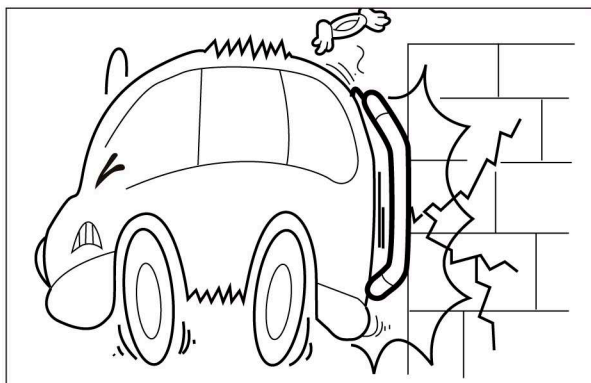
リアラダー装着時の走行にてズレ、又は脱落が発生すると非常に危険です。リアラダーは本書に記載の指示に従って、確実に固定してください。



各締付部は、ユルミが発生するおそれがあります。ユルミが発生しますと、リアラダーの脱落、車両の破損等の事故の原因となりますので、本書に従い締付け固定し、更に定期的（100km 走行毎を目安）にボルト類の締付け具合及びフック等の掛かり具合を点検し、必要に応じて増締めをしてください。

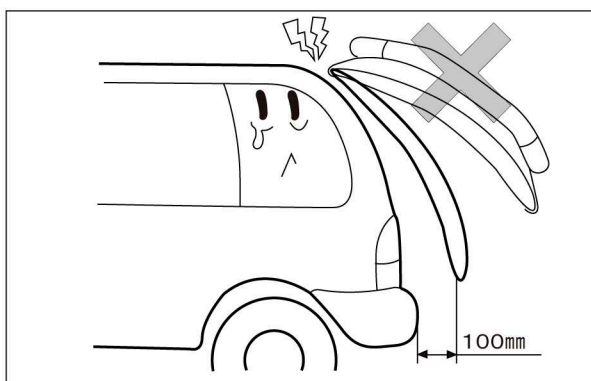
特に悪路、高速走行前後又、頻繁なリアゲートの開閉後には、必ず点検してください。

⚠注意

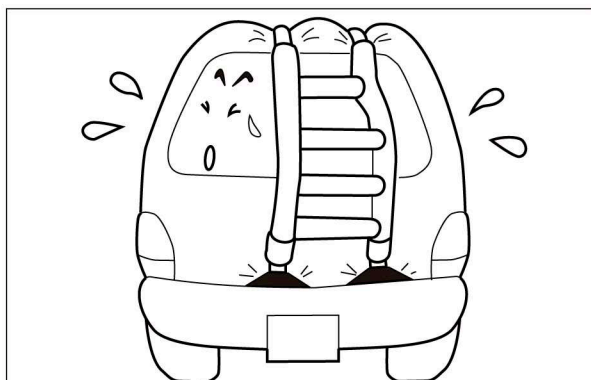


車両を後退させる時は、リアラダーの必要スペースを考慮し障害物等に充分ご注意ください。

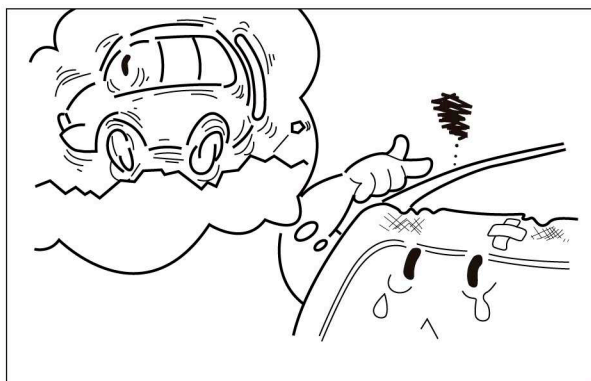
特に車庫入れの際は車輪止め等に頼らず、必ず目視で後方スペースを確認しながら後退してください。



リアラダーのアンダーフックをかける際、リアゲートを必要以上開けますと、アッパーフックが外れ、車両が破損するおそれがあります。リアラダーのアンダーフックをかける際はリアゲートを100mm以上開けないでください。



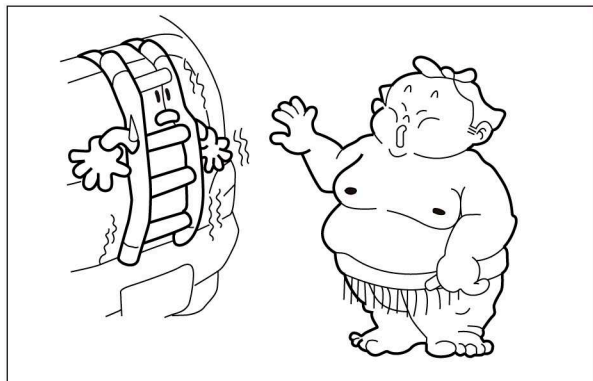
リアラダーのアンダーフックを固定する際、本書に従って締付けを行ってください。必要以上のトルクをかけますと、リアゲートがへこむおそれがありますので、本書に従い締め込んでください。



リアラダー装着時に、悪路走行や乗り越えなどの強い衝撃がリアラダーに加わる走行をすると、衝撃力によりリアゲートが変形するおそれがあります。

悪路走行や段差の乗り越えなどは、できるだけ避けてください。また、やむを得ず、悪路走行や段差の乗り越えなどの走行をする場合は、できるだけスピードを落としてください。

⚠️注意

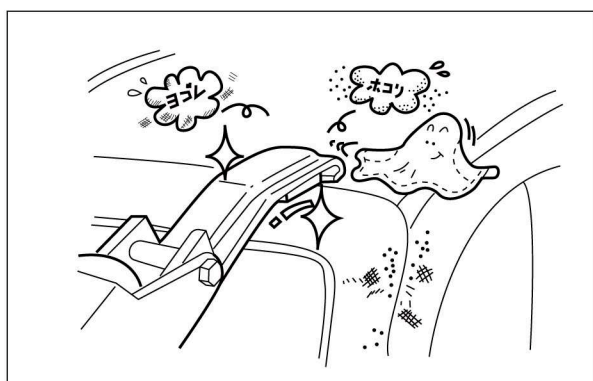


本製品の最大荷重は、80kgまでですの
でそれ以上の荷重はかけないでください。



リアラダー昇降時に、リアラダーに過度な
衝撃は絶対に与えないでください。
リアゲートが変形するおそれがあります。
リアラダーの昇降は、80kg以内の荷重条
件でも、ゆっくり静かに行ってください。

👨‍🔧アドバイス



リアラダーを取付ける際、取付部に
砂・ホコリ等が付着していると、車両を傷
つけるおそれがあります。リアラダーの取
付けは、取付部の汚れをきれいに落とし
てからにしてください。



リアラダーを装着したまま自動洗車機を使
用すると、リアラダーが脱落し、車両を破
損させることがありますので自動洗車機に
よる洗車はできません。リアラダーを外す
か、手洗いをしてください。

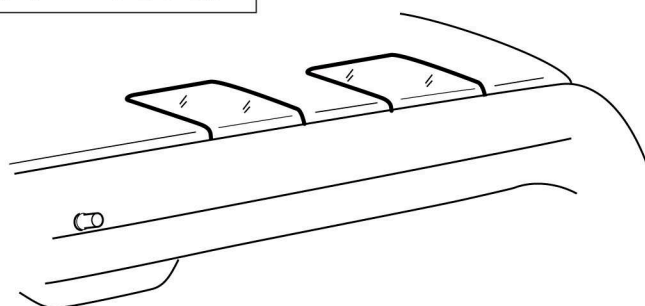
- 本製品の取付け、取扱い内容につきまして、ご不明な点がございましたら商品購
入先の販売店にお問い合わせいただき、ご理解された上でお取扱ください。
- 記載事項を守らなかったために発生した不具合につきましては、責任を負いかね
る場合がございますので、あらかじめご了承ください。

製品のご案内

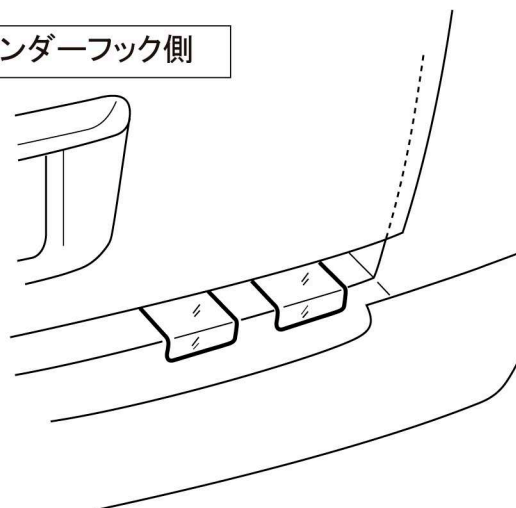
- 本製品を車両に取付ける際、別売のガードフィルムセット（MG01・MG02）をご使用頂くと、車体へのキズ防止等に役立ちます。

※アッパー・アンダーフックの取付部（下図参照）にガードフィルムを貼付けてください。

アッパーフック側



アンダーフック側



ガードフィルムセット

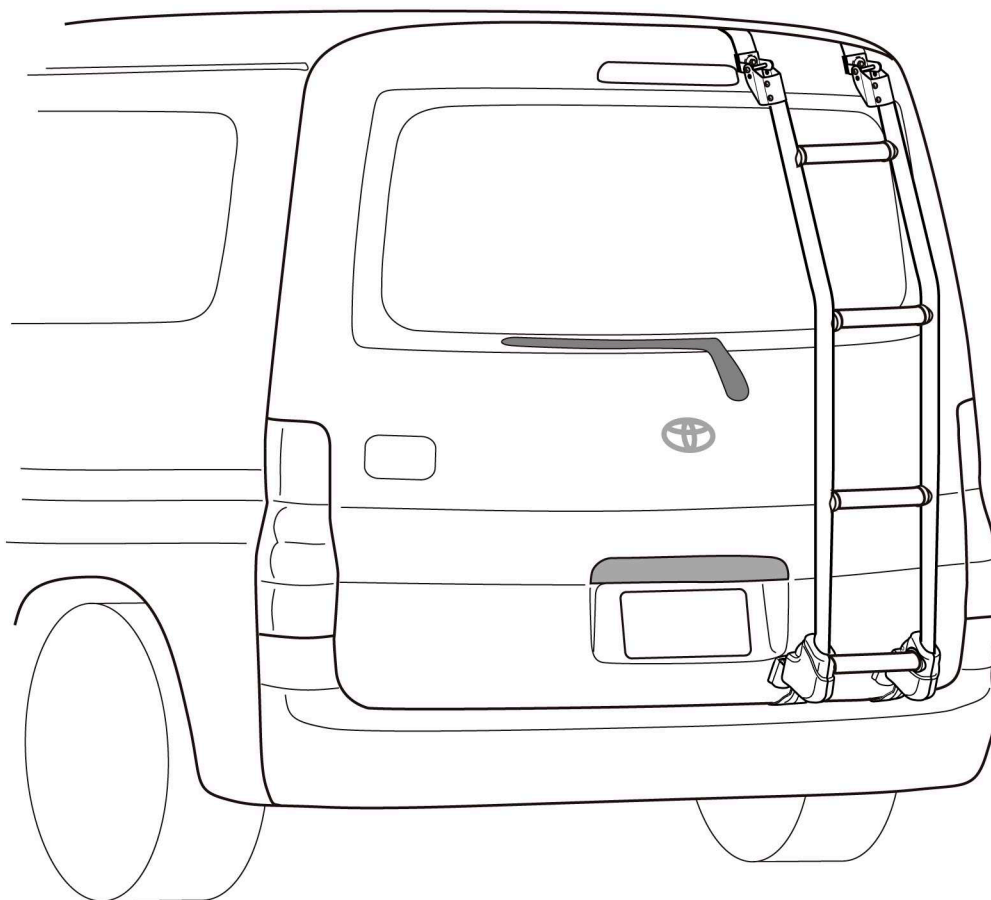
- MG01（70×90：4枚セット）
- MG02（90×180：4枚セット）

※ご使用する製品、車両に合わせてお選びください。

アドバイス

- リアバンパーステップガード（名称はメーカーにより異なります：リアバンパーステップガード・リアバンパープロテクター・バンパープロテクションプレート）装着車にリアラダーを取付けた場合、リアゲート開閉時にフック下端があたる場合がありますので保護のため、ガードフィルムセット（MG01・MG02）をご使用ください。

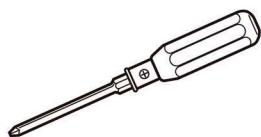
取付完成図



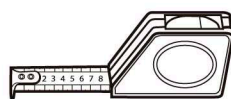
使用工具の準備

作業を始める前に必ず用意してください

・⊕ドライバー



・スケール



・マスキングテープ等



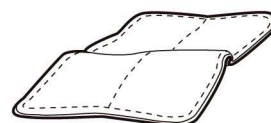
・ハサミ



・スパナ(対辺 12mm)



・ウェス(柔らかい布)

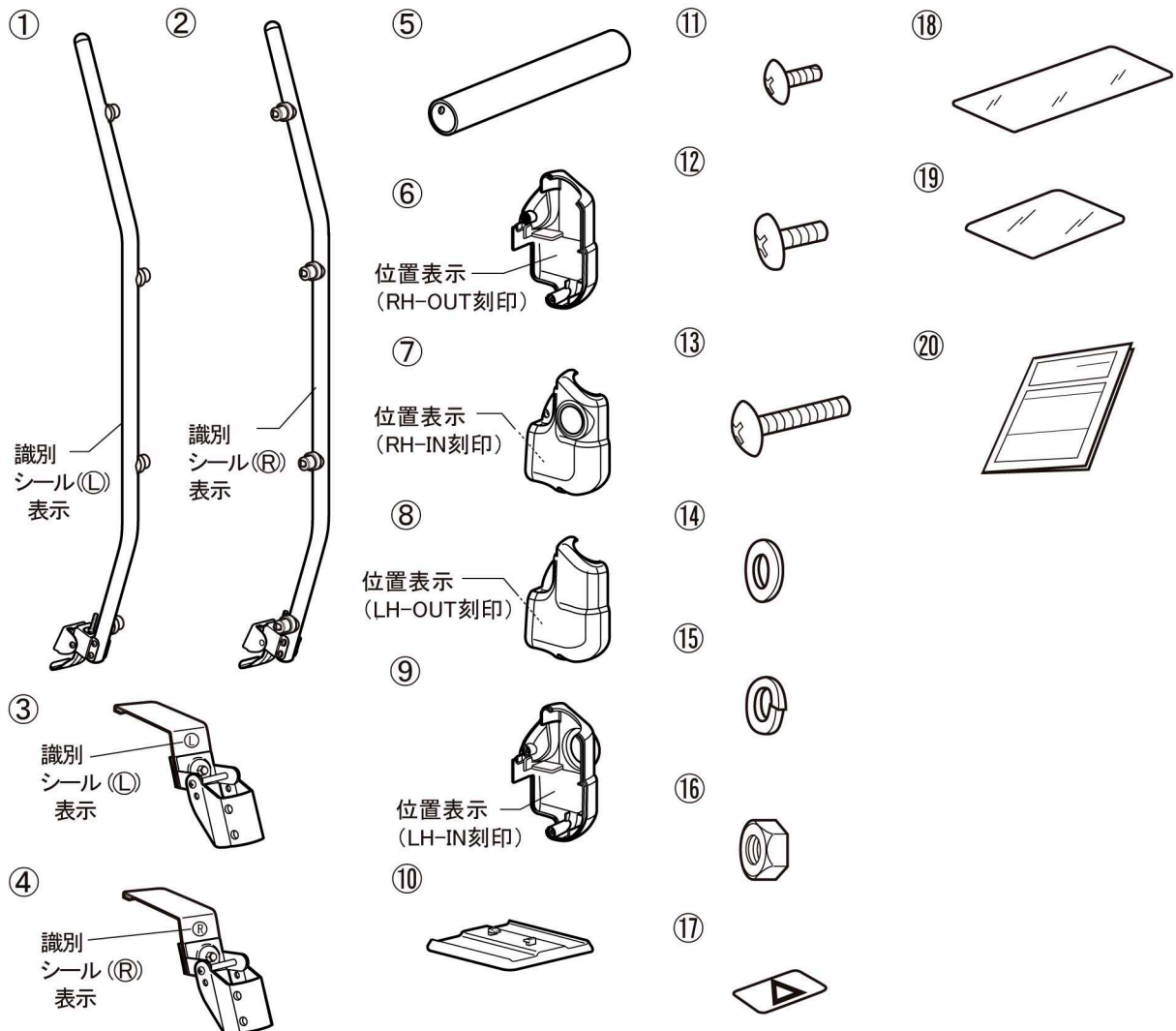


構成部品表の確認

⚠注意

- 車種に適合したリアラダーを使用しないと、車両への取付けはできません。別表の車種適合表をよく読み、車両と適合していることを確認してください。
- 前後左右、位置指定のある部品の組付けは、位置に注意してください。
この場合の前後とは、車両の前後に準じます。左右とは、運転席からみた、車両進行方向に対してのものです。
- 構成部品表の部品が全部あるか、また汚れ、キズ、損傷がないか確認してください。
万一、不足部品がありましたら、本書記載のお問い合わせ先迄ご連絡ください。

No.	部 品 名	数量	No.	部 品 名	数量
①	フレームパイプ Assy (L)	1	⑪	M 4×10プレジャータッピングネジ	4
②	フレームパイプ Assy (R)	1	⑫	M 6×15ナベ小ネジ	8
③	アッパーフック Assy (L)	1	⑬	M 6×45トラスネジ	4
④	アッパーフック Assy (R)	1	⑭	M 6用平ワッシャー	4
⑤	段パイプ	4	⑮	M 6用スプリングワッシャー (白色: 8、黒色: 4)	計12
⑥	アンダーカバー (RH - OUT、右側・外用)	1	⑯	M 6ナット	4
⑦	アンダーカバー (RH - IN、右側・内用)	1	⑰	マーキングシール	4
⑧	アンダーカバー (LH - OUT、左側・外用)	1	⑱	ガードフィルム (長)	2
⑨	アンダーカバー (LH - IN、左側・内用)	1	⑲	ガードフィルム (短)	2
⑩	クッションパット	2	⑳	取扱説明書	1

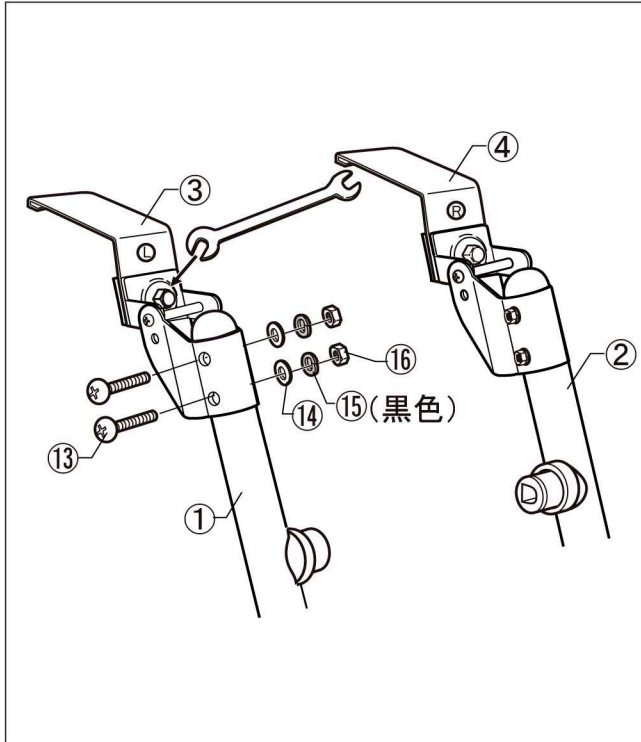


組立手順

⚠注意

- 組立作業は、障害物のない安全を確保できる場所で行ってください。
- 公道での作業は絶対にしないでください。
- 商品の取扱いは、落下したりキズをつけないよう十分に注意してください。

1. アッパーフック Assy とフレームパイプ Assy の仮組



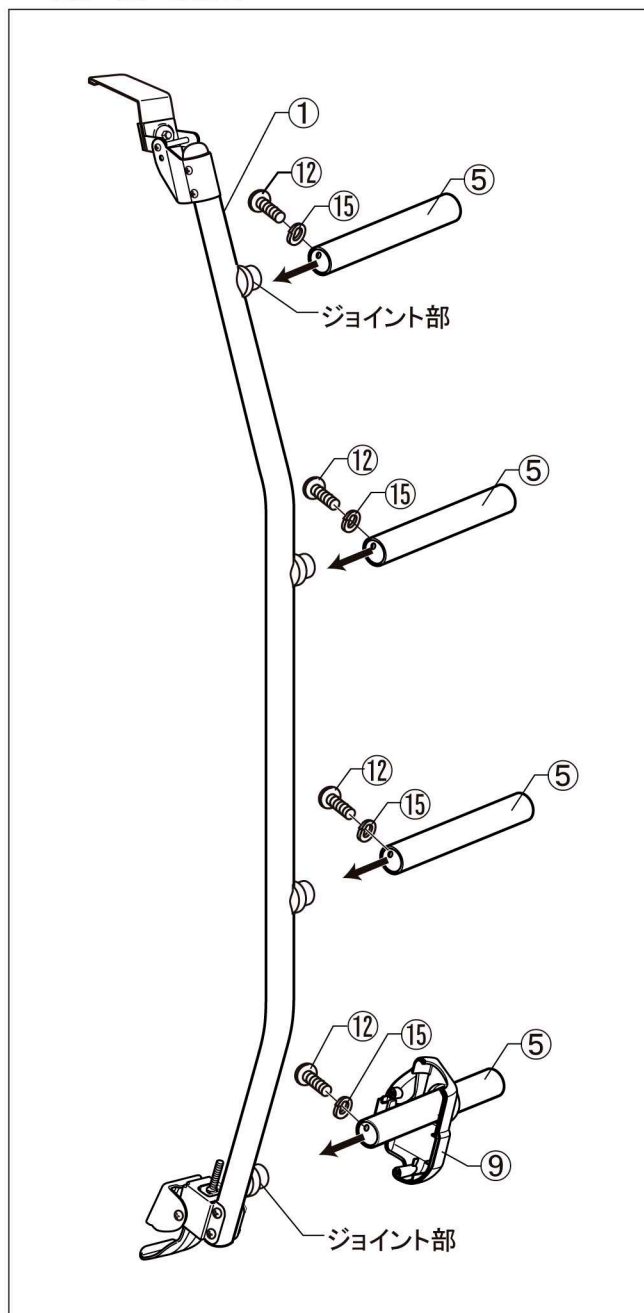
⚠注意

- アッパーフック Assy(L)(R) ③④及びフレームパイプ Assy(L)(R) ①②は、使用する位置が決まっています。位置表示の識別シールが貼ってありますので確認の上、使用してください。

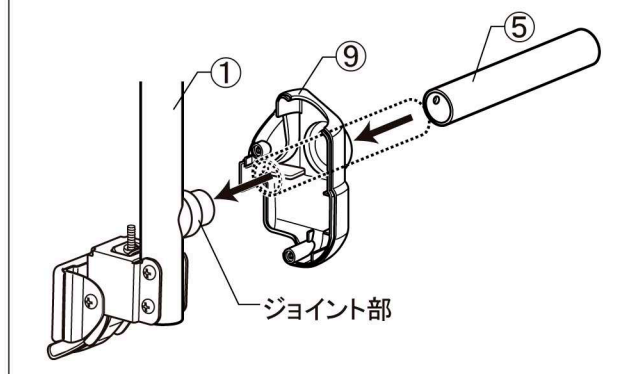
- (1) アッパーフック Assy(L)(R) ③④に仮組しているM8袋ナットを緩めます。
- (2) アッパーフック Assy(L) ③とフレームパイプ Assy(L) ①の穴位置を合わせ、M 6 × 45 トラスネジ⑬を外側より通し、M 6用平ワッシャー⑭、M 6用スプリングワッシャー（黒色）⑮、M 6ナット⑯で仮止めします。 (2ヶ所)
- (3) アッパーフック Assy(R) ④ とフレームパイプ Assy(R) ②も同様に作業します。

組立手順

2. フレームパイプ Assy(L) と段パイプ及びアンダーカバー (LH - IN) の組付



●最下段パイプの取付



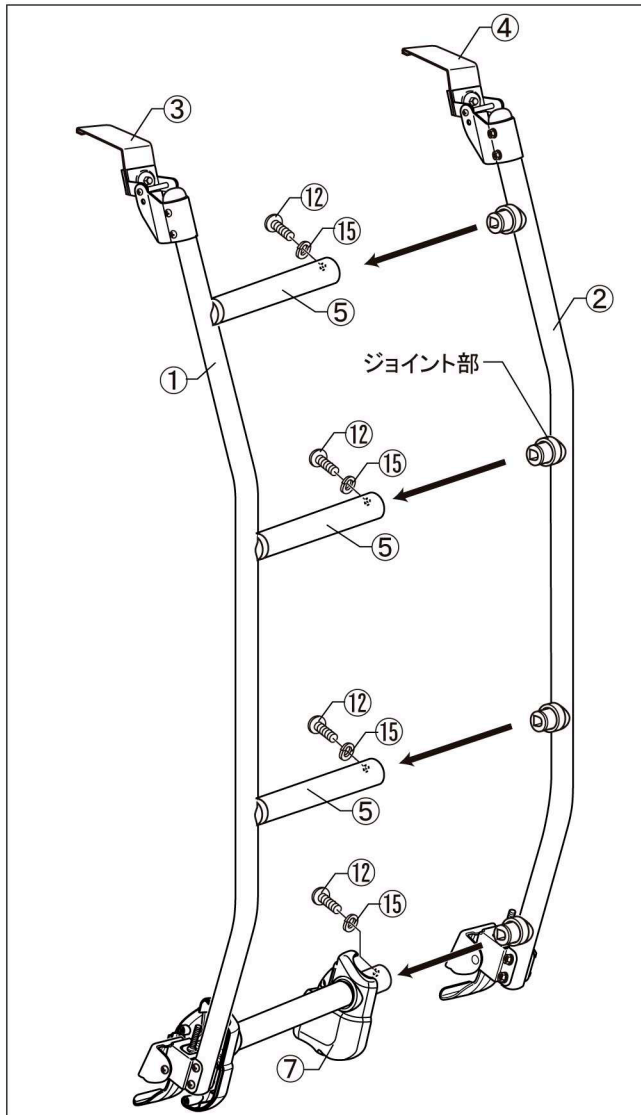
⚠注意

- 最下段の段パイプ⑤をフレームパイプ Assy(L) ①に組付ける際は、先に段パイプ⑤にアンダーカバー (LH - IN) ⑨を通してからフレームパイプ Assy(L) ①に組付けてください。
- アンダーカバー⑥⑦⑧⑨は、使用する位置が決まっています。カバー内側に位置表示の刻印がありますので確認の上、使用してください。

- (1) フレームパイプ Assy(L) ①のジョイント部に、段パイプ⑤を差し込みます。
- (2) 最下段の段パイプ⑤にアンダーカバー (LH - IN) ⑨を通し、フレームパイプ Assy(L) ①のジョイント部に差し込みます。
- (3) 段パイプ⑤を、M 6 × 15ナベ小ネジ⑫、M 6用スプリングワッシャー (白色) ⑮で仮組みします。

組立手順

3. フレームパイプ Assy(L) とフレームパイプ Assy(R) の組付



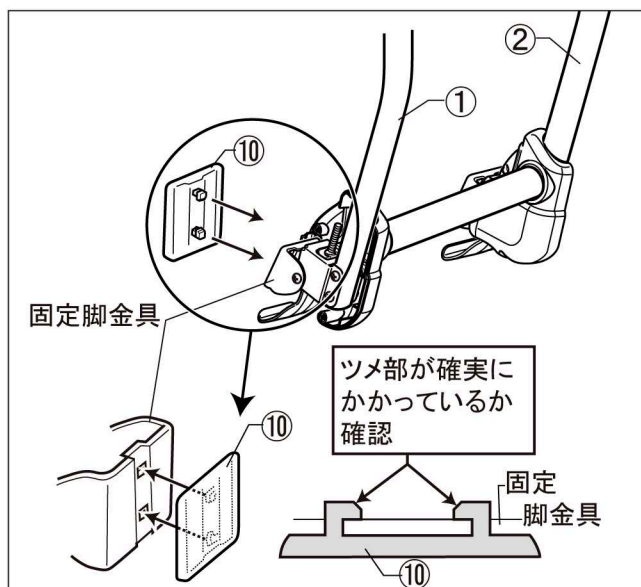
⚠注意

- 最下段の段パイプ⑤をフレームパイプ Assy(R) ②に組付ける際は、先に段パイプ⑤にアンダーカバー (RH - IN) ⑦を通してからフレームパイプ Assy(R) ②に組付けてください。

- (1) 2. の項で組み立てた、フレームパイプ Assy (L) ①の最下段の段パイプ⑤にアンダーカバー (RH - IN) ⑦を通し、フレームパイプ Assy(R) ②の金具にはまるように合わせます。
- (2) フレームパイプ Assy(R) ②のジョイント部にそれぞれの段パイプ ⑤を差し込みます。
- (3) 段パイプ⑤を、M 6 × 15ナベ小ネジ⑫、M 6用スプリングワッシャー(白色)⑮で締め込み、しっかりと固定します。 (4ヶ所)
- (4) 2. の項で仮組みした箇所も、しっかりと締め込み固定します。 (4ヶ所)

参考締め付トルク : 3. 0N・m
(0. 3Kgf・m)

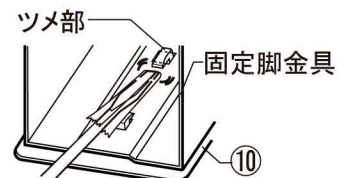
4. パットの取付



- (1) フレームパイプ Assy(L)(R) ①②の固定脚金具の角穴部にクッションパット⑩のツメ部を確実に差し込み、取付けます。 (2ヶ所)

👨‍🔧アドバイス

- 固定脚金具の角穴部にクッションパット⑩のツメ部が差し込みにくい場合は、下図のようにマイナスドライバー等の先端にマスキングテープ等を巻き、ツメ部が確実にかかるようにしてください。

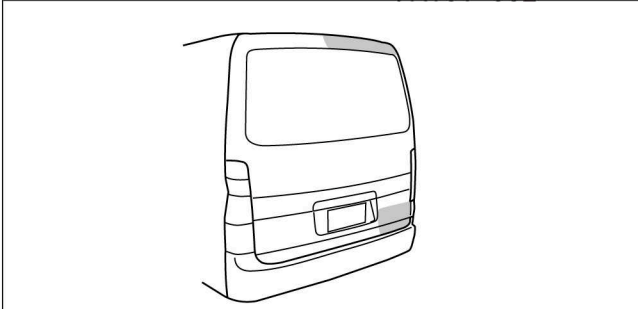


車両への取付

⚠注意

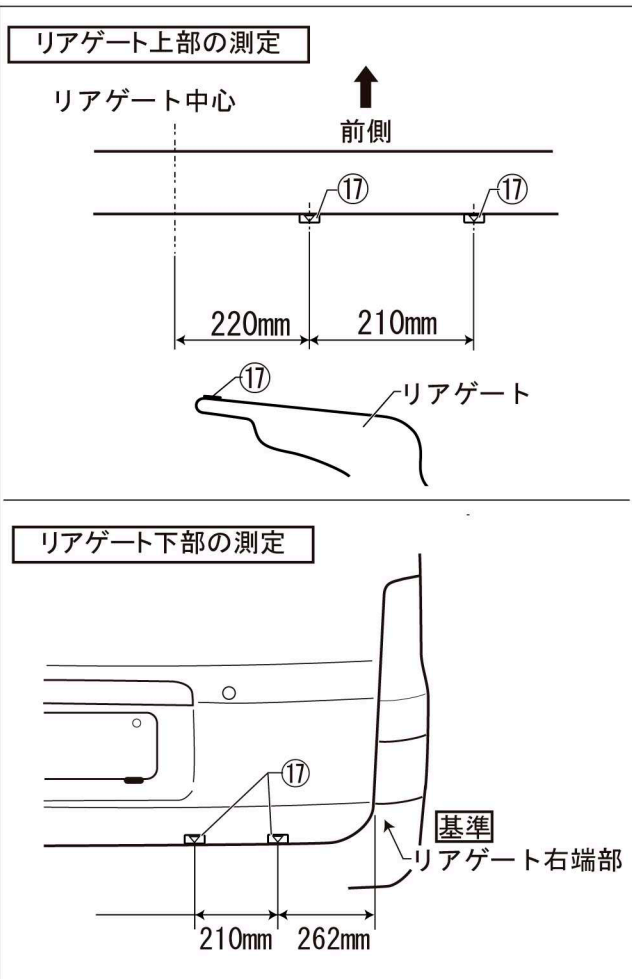
- 車両エンジンは停止させ、シフトノブ又はレバーをニュートラル又はパーキングポジションにし、サイドブレーキをかけ、キーを抜いてください。
- リアラダーを車両に取付の際は、必ず2人以上で安全に効率良く行ってください。
- 取付作業は、平らでドアの開閉に支障のない安全を確保できる広い場所で行ってください。
- 公道での作業は絶対にしないでください。
- 商品の取扱いは、落としたリキズをつけないよう十分に注意してください。
- 長時間リアゲートを開けておくと、バッテリー上がりの原因となりますのでご注意ください。

1. 車両取付位置周辺の清掃



- (1) 取付位置周辺の清掃をします。(図斜線部) ウェスに水をふくませ、ワックス・ホコリ汚れをよく拭き取り、乾燥させてください。

2. 車両取付位置の測定



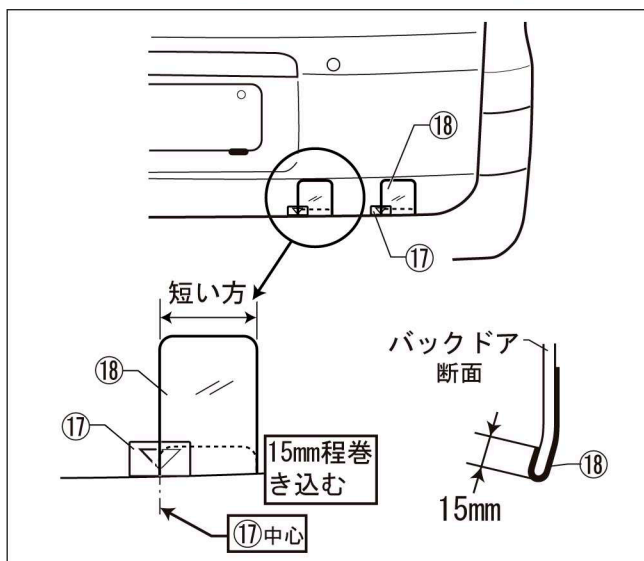
⚠警告

- 取付位置の測定は、リアラダー取付上大変重要です。取付位置が不正確だと走行中リアラダーの脱落、ズレ等の原因となりますので、確実に測定してください。

- (1) リアゲート中心を基準とし、右側に220mm、それより右側に210mmの位置のリアゲート端部に、マーキングシール⑰を貼付けます。(2ヶ所)
- (2) リアゲート右端部(左図参照)を基準に、左側に262mm、それより左側に210mmの位置のリアゲート下端部に、それぞれマーキングシール⑰を貼付けます。(2ヶ所)

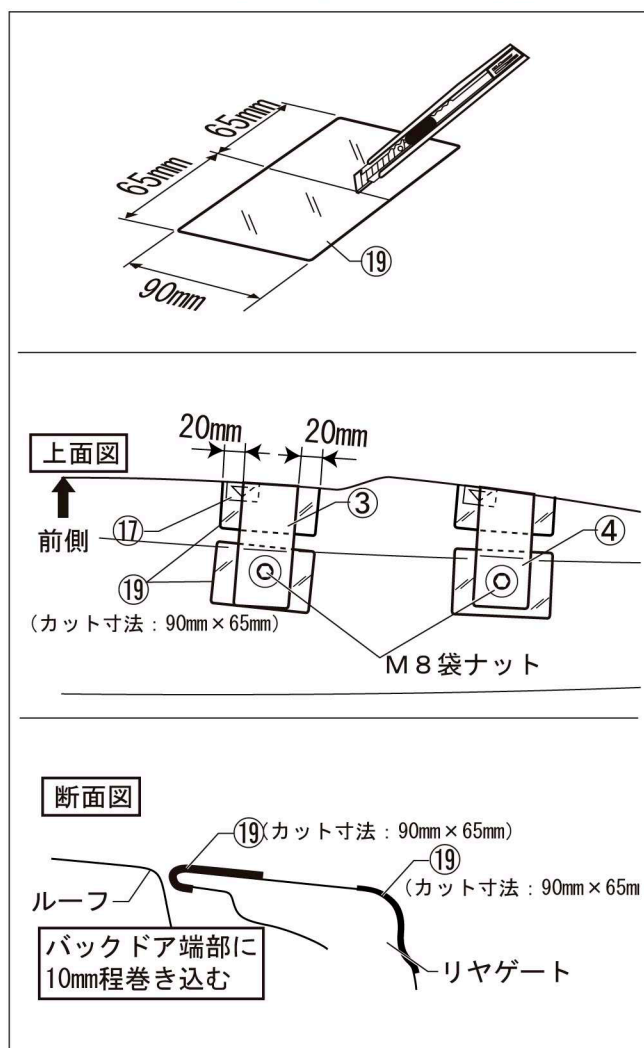
車両への取付

3. ガードフィルムの貼付 (I) (バックドア下部)



- (1) バックドア下側のマーキングシール⑱のセンター位置とガードフィルム⑱の端部を左図の要領で合わせて貼り付けます。その際、バックドア内側に15mm程巻き込むようにして貼り付けます。

4. ガードフィルムの貼付 (II) (バックドア上部)



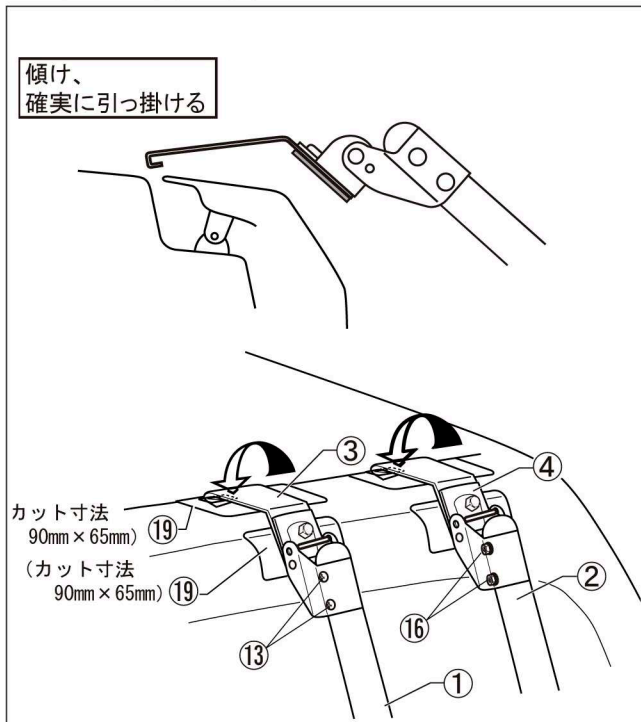
- (1) ガードフィルム⑱を左図の左図の要領で2分割にします。
- (2) 組立てたリアラダーのアップパーフックをバックドアに引っ掛け、ガードフィルムの貼付位置を確認します。
- (3) リアラダーを外し、マーキングシール⑱位置に左図の要領でカットしたガードフィルムを貼り付けます。その際、先端10mm程内側に巻き込んでください。
- (4) もう一方のカットしたガードフィルムを、アップパーフック Assy ③④のクッション位置 (M8袋ナット部) に貼り付けます

⚠注意

- ガードフィルム(長)×(短)⑱⑲は車両保護の為、必ず貼り付けてください。
 - ガードフィルム(長)×(短)⑱⑲は貼付位置によってサイズが異なります。サイズを確認の上、貼り付けてください。
- 『バックドア下部用 ⑱』
『バックドア上部用 ⑲』

車両への取付

5. アッパーフックの取付



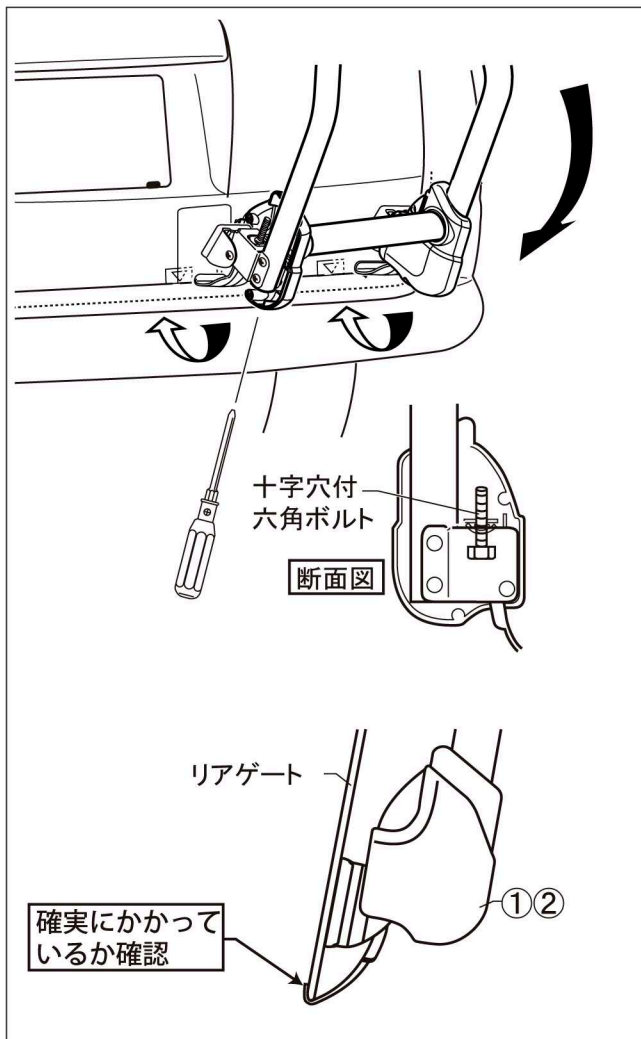
アドバイス

- アッパーフックAssy③④の左端部を取付位置のマーキングシール⑰の中心に合わせ、車両に傷を付けない様注意しながら載せてください。

- (1) マーキングシール⑰を目安に、アッパーフックAssy③④をバックドアの取付位置に確実に引っ掛けます。
- (2) アッパーフックAssy③④の左端部とマーキングシール⑰の中心を合わせます。
- (3) アッパーフックAssy③④がバックドア上端部に確実に引っ掛っている事を確認したら、仮止めしているM6×45トラスネジ⑬とM6ナット⑭を完全に締め込み固定します。

参考締め付トルク：3.5～4.0N・m
(0.35～0.4Kgf・m)

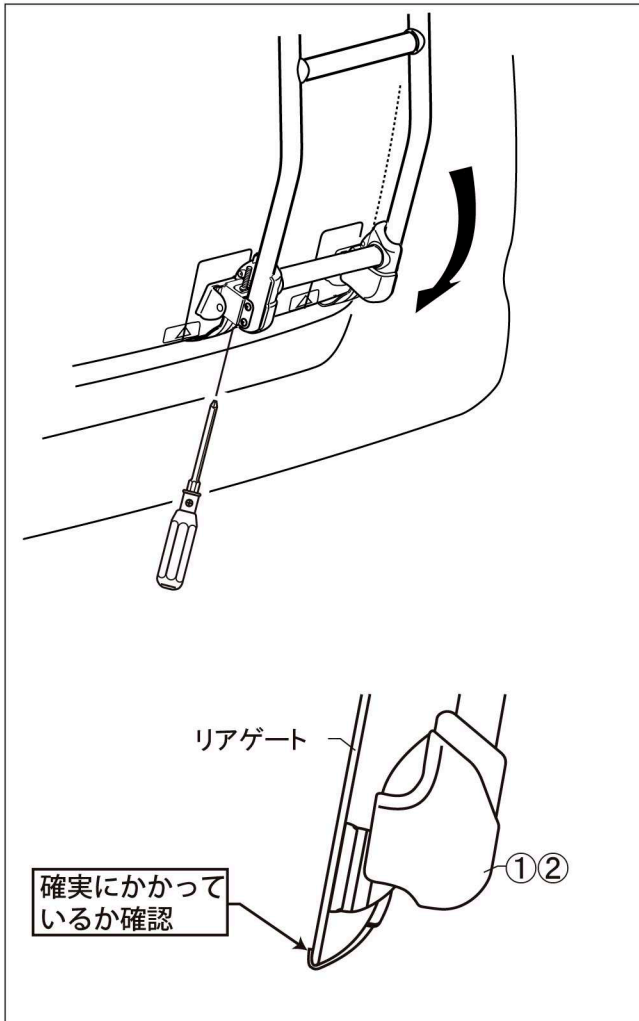
6. アンダーフックの取付



- (1) リアラダー本体を軽く下へ引っぱります。
- (2) アンダーフックをリアゲート下部の取付位置に引っ掛けます。
- (3) 再度、取付位置の確認を行い、六角十字穴付ボルトを軽く締め込み、仮止めします。

車両への取付

7. アンダーフックの締付



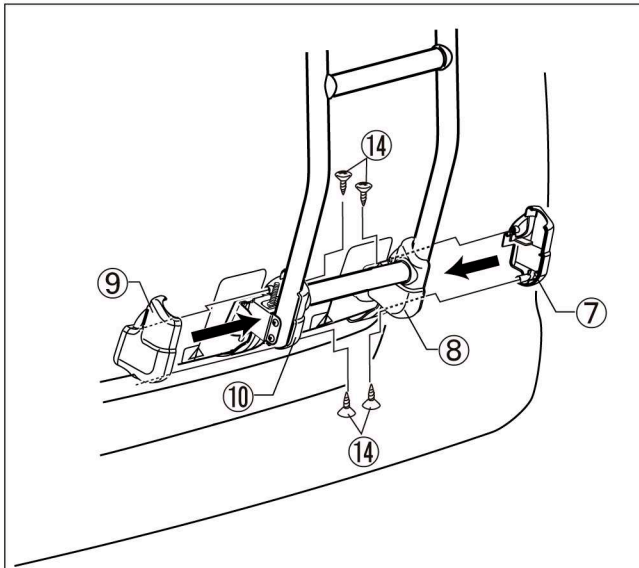
⚠注意

- アンダーフックを必要以上に締め込みますと、リアゲートの変形・損傷のおそれがあります。
- リアラダー固定の際、六角十字穴付ボルトは、締め込みが均等になるように必ず、左右交互に締め込んでください。片側を締め込んでから、反対側を締め込む方法では確実な固定ができません。
- アンダーフックがリアゲート下端に不完全な引っかかりでの固定ですとリアラダーのズレ・脱落の原因となりますので、確実にアンダーフックを引っかけてください。

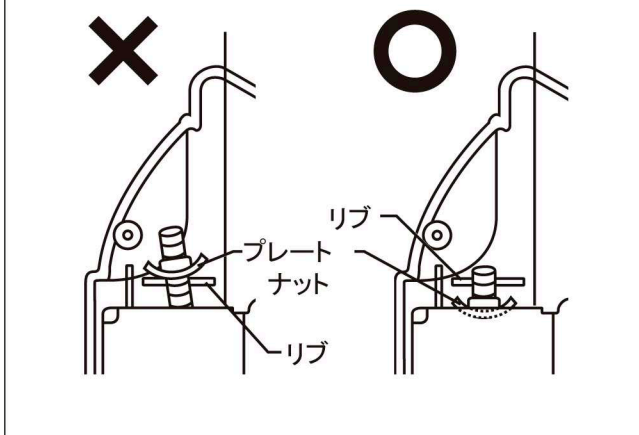
- (1) アンダーフックを左右交互に少しずつ締め込みます。
- (2) リアラダーを下へ引っ張り、ガタツキがなくなるまで、締め込みます。
- (3) リアラダーに軽く荷重をかけ、増締めします。

車両への取付

8. アンダーカバーの取付



●アンダーカバー取付時の注意



⚠注意

●アンダーカバー⑥⑦⑧⑨を組付ける際には、フレームパイプ Assy(L/R) ①②・固定脚金具に組付けられているプレートナットとアンダーカバー⑥⑦⑧⑨のリブが干渉しないように組付けてください。

- (1) アンダーカバー (LH - OUT) ⑧ を、先に組付けたアンダーカバー (LH - IN) ⑨ を合わせ、M 4 × 10プレジャータッピングネジ⑪で締め込み、固定します。(片側2ヶ所)
- (2) 反対側も同様に作業します。

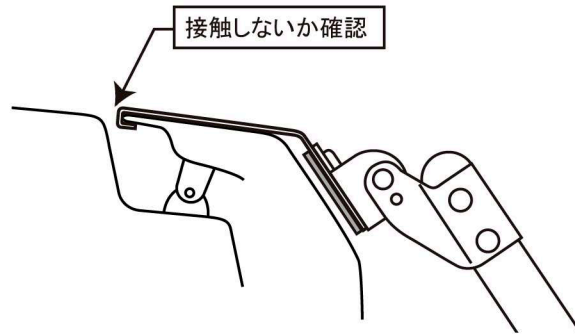
参考締付トルク : 1.0 ~ 1.5 N · m
(0.1 ~ 0.15 Kgf · m)

取付後の確認

⚠注意

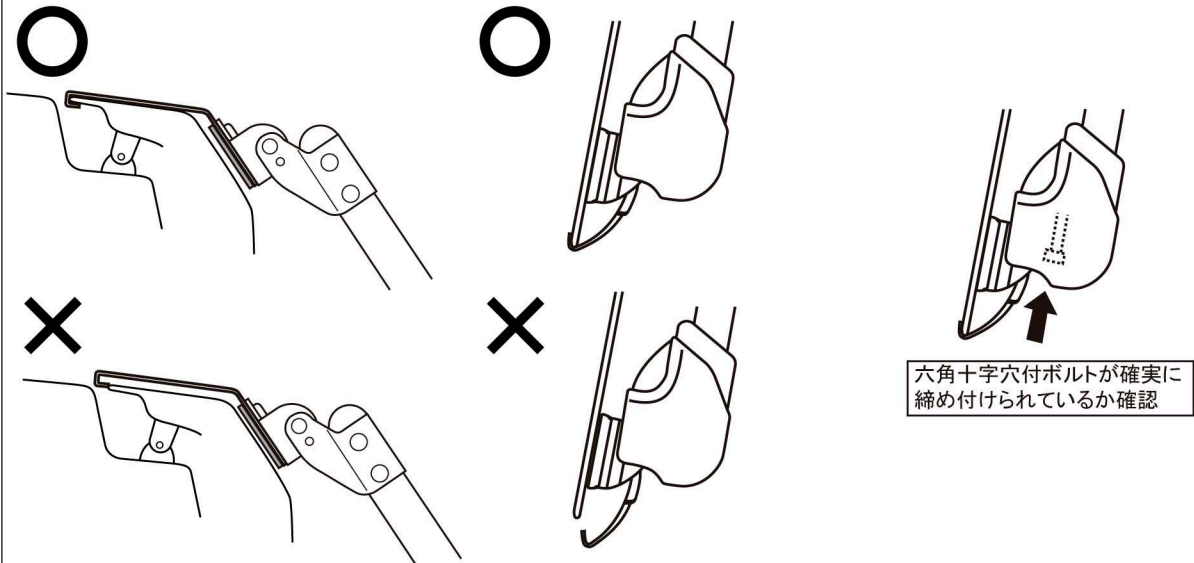
- 取付作業終了後、取付状態の確認をしてください。取付けが正しくできていない状態でご使用になりますと脱落等の事故につながるおそれがありますので、必ず下記の要領で確認作業を行ってください。

- (1) リアゲートをゆっくりと開きながら、アッパーフックが車体と接触していないか再確認してください。



- (2) 取付状態及びボルト類の締め付け状態を必ず再確認をしてください。

1. アッパーフックが確実にかかっているか確認。
2. アンダーフックが確実にかかっているか確認。
3. 六角十字穴付ボルトが確実に締め付けられているか確認。



- (3) 指定位置に取付けられているか確認してください。
- (4) リアラダーに異常がないか、脚部を軽くゆすりガタツキ等がないことを確認してください。
- (5) 上記(1)~(4)において異常が認められた場合、『組立手順』・『車両への取付』の項目に戻り、必ず再度作業を行ってください。

取扱上の確認事項及び注意事項

⚠️注意

(1) 走行前の注意と確認

- 最大荷重は80kg までですのでそれ以上の荷重はかけないでください。
- 初期ユルミが発生する場合がありますので増し締めを実施してください。
走行前はリアラダーのボルト類を点検し、ユルミがある場合は増締めしてください。
(100km程度走行時目安)
- リアラダー昇降時に、リアラダーに過度な衝撃は絶対に与えないでください。リアゲートが変形するおそれがあります。リアラダーの昇降は80kg以内の荷重条件でも、ゆっくりと静かに行ってください。
- 頻りにリアゲートを開閉しますと、締付部にユルミが発生するおそれがありますので増し締めを実施してください。

(2) 走行中の注意と確認

- リアラダー装着時、急ハンドル、急発進、急ブレーキは避け、運転には充分ご注意ください。特に急カーブや悪路走行、強い横風、向かい風を受ける場合は運転特性を損なう事がありますのでスピードを十分に抑えて走行してください。
- リアラダー装着時には、悪路走行や段差の乗り越えなどリアラダーに強い衝撃が加わる走行をすると、車体に変形するおそれがありますので、過度な運転は絶対にしないでください。悪路走行や段差の乗り越えなどをする場合には、スピードを十分に抑え、ゆっくり走行してください。
- コーナーセンサー装着車にリアラダーを取付ると、センサーが誤作動する場合がありますのでご注意ください。

(3) 洗車時の注意

- リアラダー装着時は自動洗車機における洗車は出来ません。リアラダーを外すか手洗いしてください。

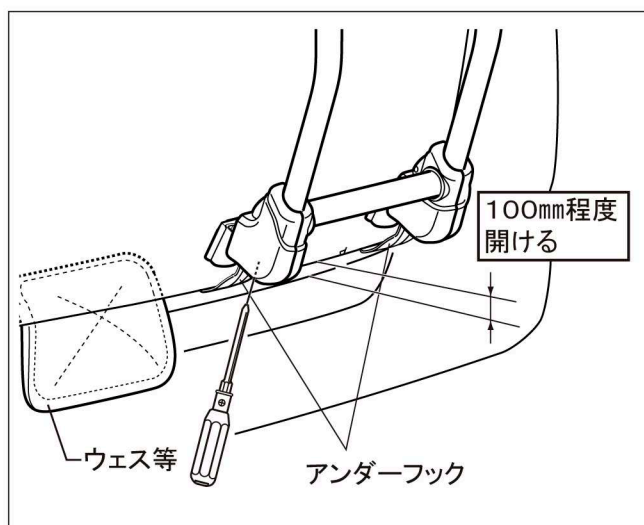
(4) メンテナンスについて

- リアラダーの塗装及びコーティングにキズ等が付きましたら、錆びの原因となりますので、タッチアップペイント等でキズ等を修正してください。
- 汚れを拭き取る場合は、中性洗剤を使用して柔らかい布か、スポンジで拭き取ってください。尚、レザーワックス、タイヤワックス及びシンナー等、有機溶剤は使用しないでください。
- ボルト類は、時々動かしてください。長期間放置しますと、異物等により、作動しなくなる場合があります。

取外方法及び保管

アドバイス

- マーキングシールは、再度取付けの際の目安となりますので剥がさないでください。
- アンダーカバーは外さないでください。
- 取外しの際は2人以上で作業されますと安全に効率よく作業が行えます。
- 取外しの際、車両及びリアラダーにキズを付けないよう注意してください。
- リアラダーを外して保管する場合はきれいに清掃し、新聞紙等でくるみ、水気のない所に保管してください。
- 外した部品は紛失しないようにしてください。
- 再取付のために本書も一緒に保管してください。



- (1) リアゲートを100mm程度開き、ウェス等を差し込みます。
- (2) アンダーフックを締付けている、六角十字穴付ボルトをゆるめ、アンダーフックを車両から外します。

再取付時の注意

注意

- 再取付けの際は全ての構成部品がそろっていること及び損傷が無いか確認してから本書に従って作業してください。部品の紛失・損傷がある場合には商品購入先の販売店にお問い合わせいただき、部品の補充をしてください。

お問合せ先

- 本製品及び補修部品の仕様と外観は、改良のため予告なく変更することがあります。
- 本品についてのご不満、ご希望、ご意見などがございましたら、本書記載のお問合せ先にお問合せください。なお、本書記載事項を守らなかった為に発生した不具合・事故等の責任は一切負いかねますのでご了承ください。
- 部品の紛失・損傷の場合には、商品購入先の販売店又は、本書記載のお問合せ先にお問い合わせください。

お問合せ先

製造・販売元
お問合せ先

SEIKOH
精興工業株式会社

〒134- 0091

東京都江戸川区船堀4- 9- 10

TEL : (03) 3687 - 5551(代)

FAX : (03) 3680 - 7577

URL <http://www.seikokogyo.co.jp/>