

TUFREQ

ルーフキャリアアタッチメント

RA4（標準：735mm幅）

取扱説明書

RA6（ワイド/幅広：935mm幅）

適合車種：TUFREQベースキャリア装着車

はじめに

このたびはTUFREQ製品をお買い上げいただきましてありがとうございます。

この取扱説明書は、お客様に常に本製品を最良の状態でご使用いただくため又、正しく理解いただくためのものです。本製品をお使いになる前には、必ずこの取扱説明書をお読みください。

この取扱説明書は、ご使用になる方がいつでも読むことができるように大切に保管してください。

この取扱説明書について、ご不明な点がございましたら記載のお問い合わせ先にご連絡ください。

- この製品を装着する際は、必ず **TUFREQ** ベースキャリア（別売）に取付けてください。




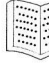
目次

●はじめに.....	1	●取付手順.....	8～9
●必ずお読みください.....	2	1.バーへの取付.....	8
本書に記載する記号について.....	2	2.取付金具の取付.....	8
ご注意とお願い.....	2～4	3.バーへの固定.....	9
●取付完成図.....	4	●取付後の確認.....	9
●使用工具の準備.....	4	●取外方法及び保管.....	10
●構成部品の確認.....	5	●再取付時の注意.....	10
●組立手順.....	6～7	●お問合せ先.....	11～12
1.横枠フレームと			
前後枠フレームの組付.....	6		
2.床板の固定.....	7		
3.アタッチメント本体の固定.....	8		

必ずお読みください

本書に記載する記号について

本書では、特に重要な事項や知っておいていただきたいことを、記号を用いて説明しております。それぞれの記号とその内容は次の通りです。

 警告	安全のため必ず守って頂きたいこと 守らないと生命に危険または重大な損害につながるおそれがあります。
 注意	安全のため必ず守って頂きたいこと 守らないと損害または事故につながるおそれがあります。
 アドバイス	お車のため必ず守って頂きたいこと 守らないと車両損害につながるおそれや正規機能を確保できないことがあります。
 知識	快適にお車を使っていただくために知っておいていただきたいこと。

ご注意とお願い

本製品を安全に正しくご使用いただくために、次のことを必ず守ってください。

注意

(1) 走行前の注意と確認

- 本製品を使用する際は積載量を守り、過積載しないでください。

ベースキャリアの 最大積載量	-	アタッチメントの自重 RA4 : 4.8 kg RA6 : 5.6 kg	=	本製品の 最大積載量
-------------------	---	--	---	---------------

- 積載物の大きさは下記を目安にしてロープ又はベルト等でしっかりと固定してください。
- 荷物は、横枠フレーム (R/L) ①、前後枠フレーム②の枠上に載せない事又、枠内に均等に積載し、片寄った積載はしないでください。
- 荷物はベースキャリアの各脚に対して均等にかかるように積載してください。
- 積載物の大きさは下記の制限を超えないようにしてください。

積載物の大きさ (道路交通法施行令第22条3項)

長さ	: 自動車の長さ	にその10分の1の長さを加えたもの
幅	: 自動車の幅	
高さ	: 3.8mからその自動車の積載する場所の高さを減じたもの	(軽自動車は2.5mから)

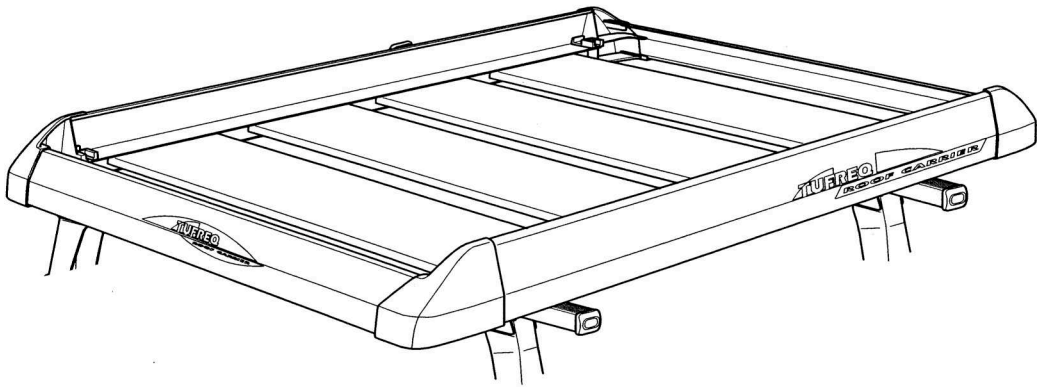
⚠️ 注意

- 荷物の積載は、ドアの開閉、人の乗り降り、トランク、ボンネット等の開閉、荷物の出し入れに支障のない積み方にしてください。また、積載物の積み降ろしには頭上における動作となる為、十分安全に注意し、2人以上で行なってください。
 - 初期ユルミが発生する場合がありますので増し締めを実施してください。車両のボルト類の点検とフックの引っかかり具合等を確認してください。
(100 km程度走行時)
 - 走行時(特に悪路走行等)、アタッチメントにゆるみが発生する場合がありますので、走行前と走行後には、必ずボルト、ナット類がゆるんでいないか点検し、ゆるみがあれば増し締めをしてください。
 - アタッチメント装着時、ルーフアンテナがアタッチメント及び積載物に干渉しない事を確認してください。走行中ルーフアンテナがアタッチメント及び積載物に干渉し、異音が発生する場合がありますのでご注意ください。
- (2) 走行中の注意と確認
- アタッチメント装着時、急ハンドル、急発進、急ブレーキは避け、運転には十分ご注意ください。特に急カーブや悪路走行、強い横風、向かい風を受ける場合は運転特性を損なう事がありますのでスピードを十分に抑えて走行してください。
 - アタッチメント装着時には、トンネル、立体駐車場等の高さ制限がある場所では、制限内であることを確認してください。
- (3) 取り扱い上の注意と確認
- アタッチメント装着時、バックドア・トランクリッド等の開閉にご注意ください。
 - アタッチメント装着時、サンルーフの作動(チルトアップ及び開閉等)はできません。
- (4) 洗車時の注意
- アタッチメント装着時の自動洗車機の使用は、脱落・ルーフの変形その他の不具合が起こる場合がありますのでおやめください。アタッチメントを外すか手洗いしてください。
- (5) メンテナンスについて
- アタッチメントの塗装及びコーティングにキズ等が付きましたら、錆びの原因となりますので、タッチアップペイント等でキズ等を修正してください。
 - 汚れを拭き取る場合は、中性洗剤を使用して柔らかい布か、スポンジで拭き取ってください。尚、レザーワックス、タイヤワックス及びシンナー等、有機溶剤は使用しないでください。
 - ボルト、ナット類は、時々動かしてください。長期間放置しますと、異物等により、作動しなくなる場合があります。

⚠注意

- 本製品の取付け、取扱い内容につきまして、ご不明な点がございましたら商品購入先の販売店にお問い合わせいただき、ご理解された上でお取扱いください。
- 記載事項を守らなかったために発生した不具合につきましては、責任を負いかねる場合がございますので、あらかじめご了承ください。

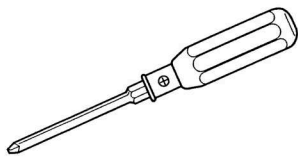
取付完成図



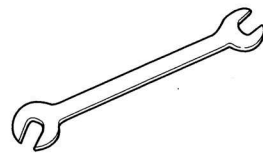
使用工具の準備

作業を始める前に必ず用意してください

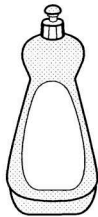
・⊕ドライバー



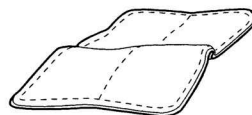
・スパナ (対辺10mm)



・中性洗剤



・ウェス (柔らかい布)



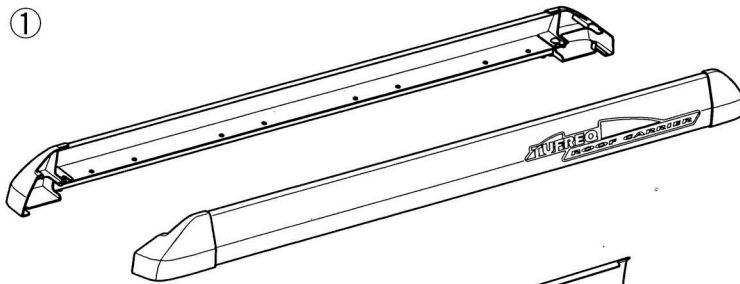
構成部品表の確認

⚠注意

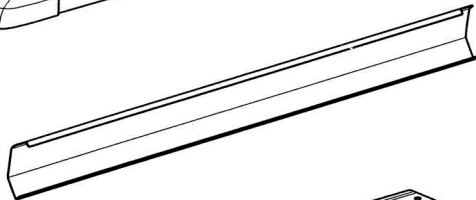
- 前後左右、位置指定のある部品の組付けは、位置に注意してください。
この場合の前後とは、車両の前後に準じます。左右とは運転席からみた車両進行方向に対してのものです。
- 構成部品表の部品が全部あるか、また汚れ、キズ、損傷がないか確認してください。
万一、不足部品がありましたら、本書記載のお問い合わせ先にご連絡ください。

No	部 品 名	数量	No	部 品 名	数量
①	横枠フレーム (R/L)	各 1	⑦	取付金具	4
②	前後枠フレーム	2	⑧	六角ボルトセット	1 set
③	床板	4	⑨	アジャストボルトセット	1 set
④	プレートナット	4	⑩	パッキン	8
⑤	取付ステー	4	⑪	取扱説明書	1
⑥	トラスネジ	8			

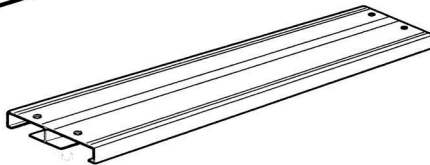
①



②



③



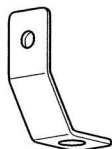
④



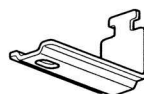
⑥



⑤



⑦



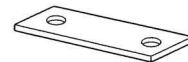
⑧

- ⑧ 六角ボルト 16個
- 平ワッシャー(白) 32個
- ⊙ スプリングワッシャー 16個
- ⊙ ナット(白) 16個

⑨

- ⑨ アジャストボルト 4個
- 平ワッシャー(黒) 4個

⑩



⑪

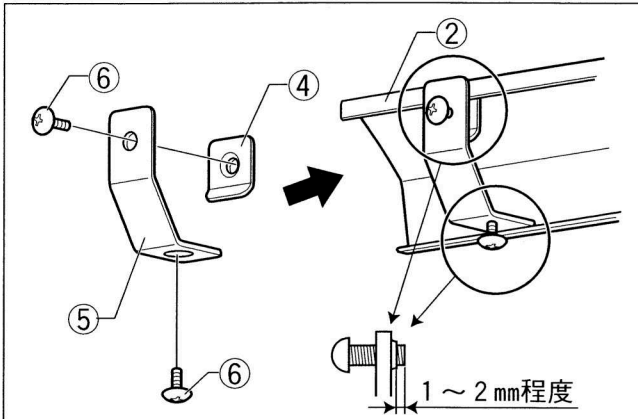


組立手順

⚠注意

- 組立作業は、障害物のない安全を確保できる場所で行ってください。
- 公道での作業は絶対にしないでください。
- 商品の取扱いは、落としたりキズをつけないよう十分に注意してください。

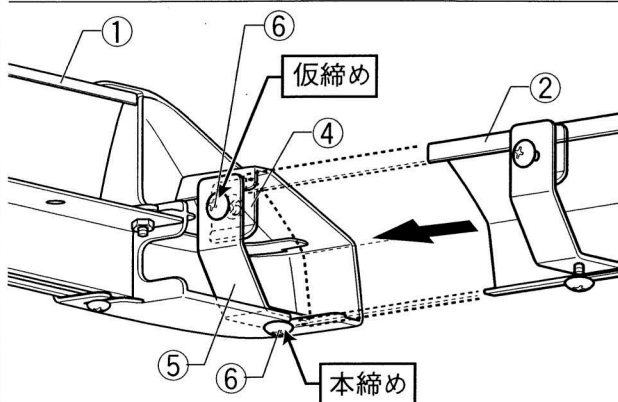
1.横枠フレームと前後枠フレームの組付



- (1)取付ステー⑤とプレートナット④をトラスネジ⑥で仮組みします。
(トラスネジ⑥の先端を、1~2mm程度ネジ部より出します。)
- (2)仮組みした取付ステー⑤を前後枠フレーム②に差し込みます。

⚠注意

- プレートナット④の向きに注意して取付けてください。

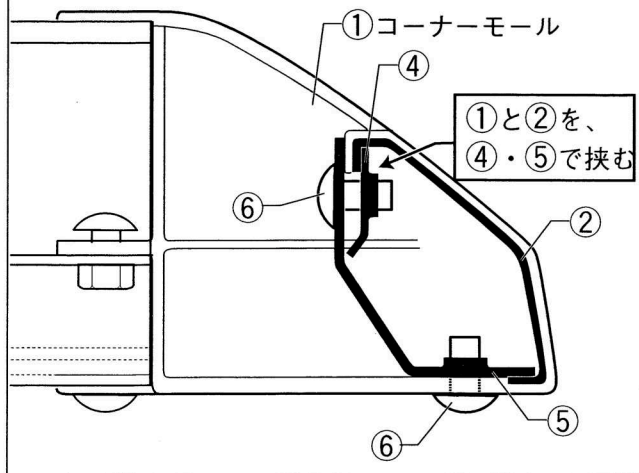


- (3)横枠フレーム (R/L) ①のコーナーモール部に、前後枠フレーム②を差し込みます。
- (4)仮組みした取付ステー⑤をコーナーモール部にスライドさせ、前後枠フレーム②とコーナーモール部を挟み込むように、トラスネジ⑥を締め込みます。
(※上側のトラスネジ⑥は仮締めし、下側は本締めしてください。)

参考締付トルク：3.0 N・m
(0.3 Kgf・m)

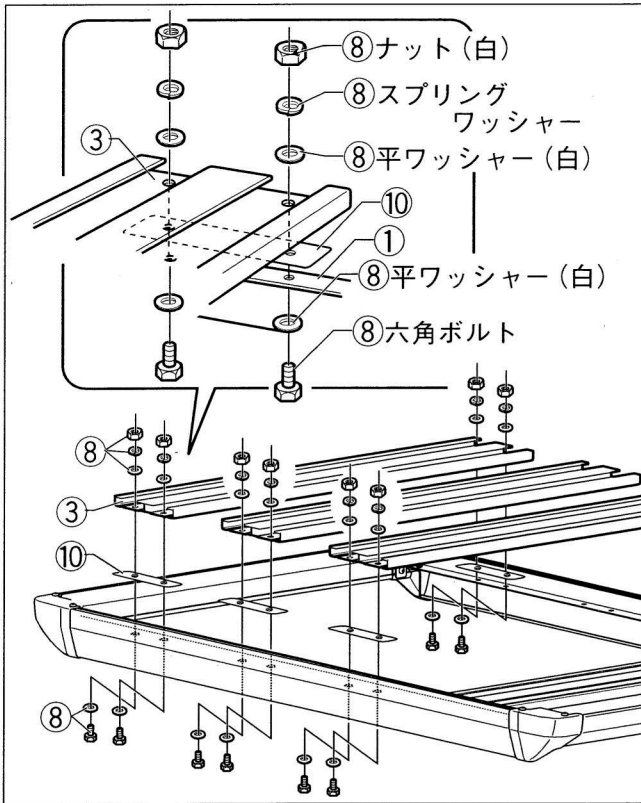
- (5)他のコーナーモール部も同様に組付けます。

●コーナーモール部断面図



組立手順

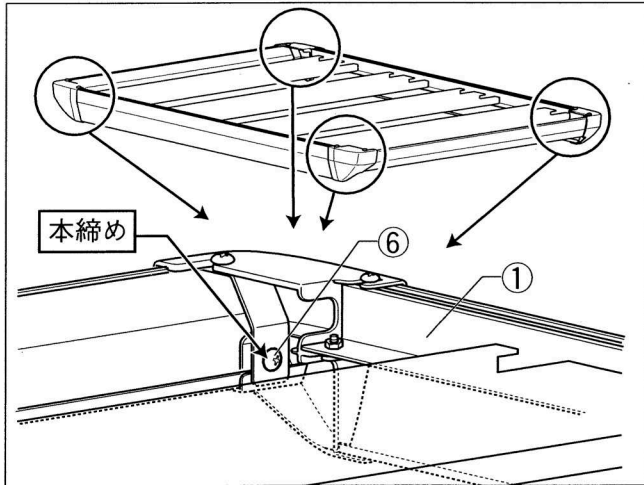
2.床板の固定



- (1)組立てたアタッチメント本体を裏返します。
- (2)横枠フレーム①の凸部と床板③の間に、パッキン⑩を挟み、穴位置を合わせ、六角ボルトセット⑧で固定します。(16ヶ所)

参考締付トルク：4.0 N・m
(0.4 Kgf・m)

3.アタッチメント本体の固定



- (1)1.- (4)で仮締めしたトラスネジ⑥を、本締めします。(4ヶ所)

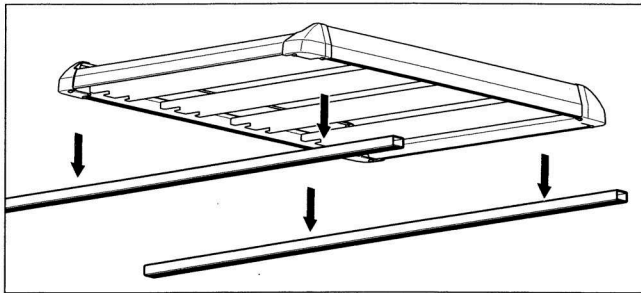
参考締付トルク：3.0 N・m
(0.3 Kgf・m)

取付手順

⚠注意

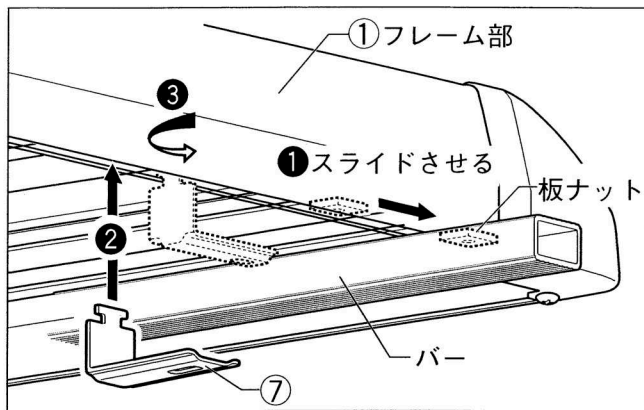
- 車両エンジンは停止させ、シフトレバーをニュートラル又はパーキングポジションにし、サイドブレーキをかけ、キーを抜いてください。
- アタッチメントを車両に載せる際は、必ず2人以上で安全に効率良く行ってください。
- 取付作業は、平らでドアの開閉に支障のない安全を確保できる広い場所で行ってください。
- 公道での作業は絶対にしないでください。
- 商品の取扱いは、落としたりキズをつけないよう十分に注意してください。
- 長時間ドアを開けておくと、バッテリー上がりの原因となりますのでご注意ください。

1. バーへの取付



- (1)バーの清掃をします。
ウェスに水を含ませ、ホコリ、汚れをよく拭き取り、乾燥させてください。
- (2)バーの上に組立てたアタッチメント本体を載せます。

2. 取付金具の取付

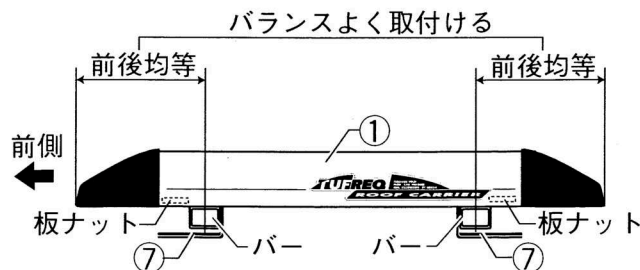


- (1)アタッチメント本体に、下記の手順で取付金具を取付けます。 (4ヶ所)

- ①横枠フレーム (R/L) ①のフレーム部の中にある、板ナットを、各々フレーム部端部までスライドさせます。
- ②取付金具⑦をフレーム部に差し込みます。
- ③差し込んだ取付金具⑦を回転させ、確実に引っ掛けます。

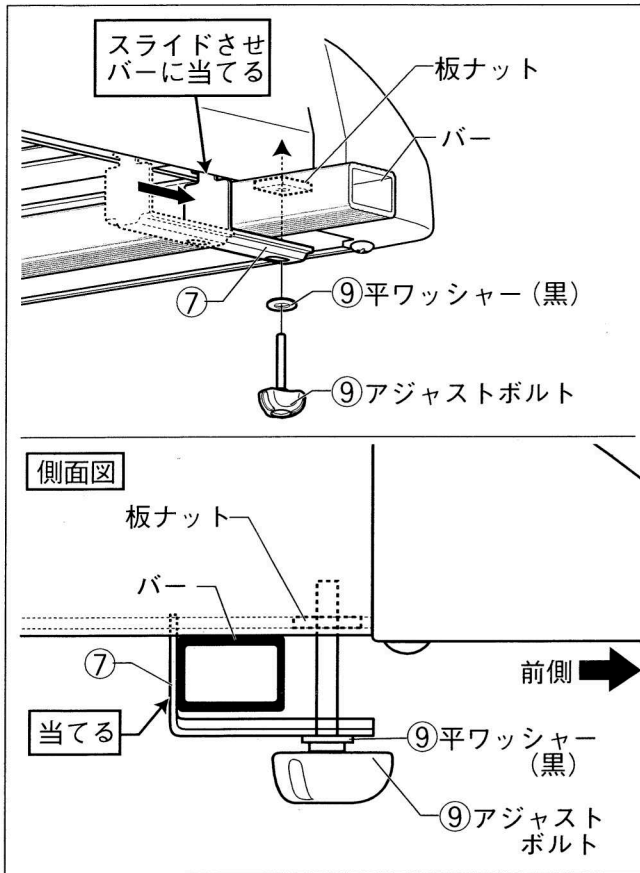
⚠注意

- バーに対して、前後バランスよく取付けてください。
- 取付金具⑦は取付ける向きが決まっています。下図を確認のうえ取付けてください。



取付手順

3. クロスバーへの固定



- (1) 取付金具⑦をスライドさせ、バーに当てます。
- (2) 取付金具⑦及び横枠フレーム (R/L) 内の板ナットに、平ワッシャー (黒) ⑨、アジャストボルト⑨を通し、締付け固定します。

(4ヶ所)

参考締付トルク：2.0 N・m
(0.2 Kgf・m)

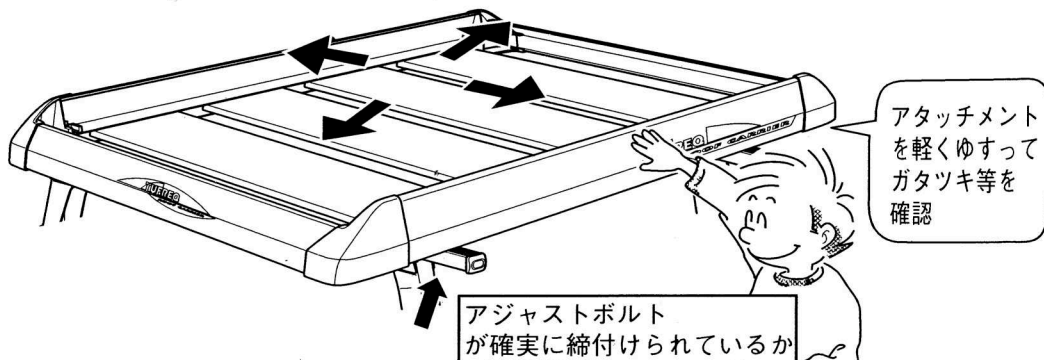
取付後の確認

⚠️ 注意

● 取付作業終了後、取付状態の確認をしてください。取付けが正しくできていない状態でご使用になりますと脱落等の事故につながるおそれがありますので、必ず下記の要領で確認作業を行ってください。

(1) 取付状態及びボルト類の締め付け状態を必ず再確認をしてください。

1. ボルト、ナット類が確実に締め付けられているか確認。
2. 指定位置に取付けられているか確認。



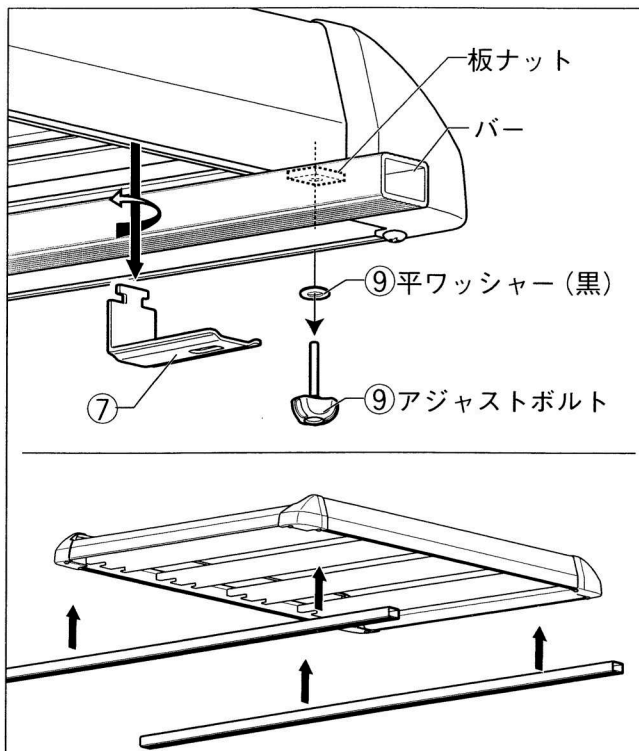
(2) アタッチメント及びベースキャリアに異常がないか、軽くゆすりガタツキ等がないことを確認してください。

(3) 上記(1)～(2)において異常が認められた場合、「組立手順」、「取付手順」の項目に戻り、必ず再度作業を行ってください。

取外方法及び保管

アドバイス

- 取外しの際は2人以上で作業されますと安全に効率よく作業が行えます。
- 取外しの際、車両及びベースキャリアにキズを付けないよう注意してください。
- アタッチメントを外して保管する場合はきれいに清掃し、新聞紙等でくるみ、水気のない所に保管してください。
- 外した部品は紛失しないようにしてください。
- 再取付のために本書も一緒に保管してください。



- (1)アタッチメントから積載物を全てから降ろします。
- (2)アジャストボルト⑨をゆるめ、取付金具⑦を外します。
- (3)アタッチメント本体をバーから降ろします。

再取付時の注意

注意

- 再取付の際は全ての構成部品がそろっていること及び損傷が無いか確認してから本書に従って作業してください。部品の紛失・損傷がある場合には商品購入先の販売店にお問い合わせいただき、部品の補充をしてください。

お問合せ先

- 本製品及び補修部品の仕様と外観は、改良のため予告なく変更することがあります。
- 本品についてのご不満、ご希望、ご意見などがございましたら、本書記載のお問合せ先へお問合せください。なお、本書記載事項を守らなかった為に発生した不具合・事故等の責任は一切負いかねますのでご了承ください。
- 部品の紛失・損傷の場合には、商品購入先の販売店又は、本書記載のお問合せ先にお問い合わせください。

お問合せ先

製造・販売元
お問合せ先

SEIKOH
精興工業株式会社

〒134-0091

東京都江戸川区船堀4-9-10

☎ (03) 3687-5551(代)

FAX (03) 3680-7577

URL <http://www.seikokogyo.co.jp>