



## NISSAN キャラバン専用取付キット

# J16 取扱説明書

## はじめに

このたびは TUFREQ ルーフキャリアをお買い上げいただきましてありがとうございます。

この取扱説明書は、お客様に常に本製品を最良の状態でご使用いただくため、また正しく理解いただくためのものです。本製品をお使いになる前には、必ずこの取扱説明書をお読みください。

この取扱説明書は、ご使用になる方がいつでも読むことができるように大切に保管してください。

この取扱説明書について、ご不明な点がございましたら記載のお問い合わせ先にご連絡ください。

### ⚠️ 注意

この車両は取付ネジ部の穴が室内に貫通しておりますので、取付部分の密閉度が悪いと水が浸入する恐れがあります。設計上その点は十分考慮しておりますので、規定トルク値（9ページ、3項）で締結されていれば問題ありません。車両との締結の際、必ずトルクレンチでの確認をお願い致します。万一その場にトルクレンチが無い場合でも速やかに（なるべく当日）確認をお願い致します。

- この取付けキットを車両に装着する際は、必ず下記のバー（別売）及び脚（別売）と共に取付けてください。





バー：VB 10

脚：FDA 5

## 必ずお読みください

### 本書に記載する記号について

本書では、特に重要な事項や知っておいていただきたいことを、記号を用いて説明しております。それぞれの記号とその内容は次の通りです。

 <b>警告</b>	安全のため必ず守って頂きたいこと 守らないと生命に危険または重大な損害につながるおそれがあります。
 <b>注意</b>	安全のため必ず守って頂きたいこと 守らないと損害または事故につながるおそれがあります。
 <b>アドバイス</b>	お車のため必ず守って頂きたいこと 守らないと車両損害につながる恐れや、正規機能を確保できない事があります。
 <b>知識</b>	快適にお車を使っただけのために知っておいていただきたいこと。

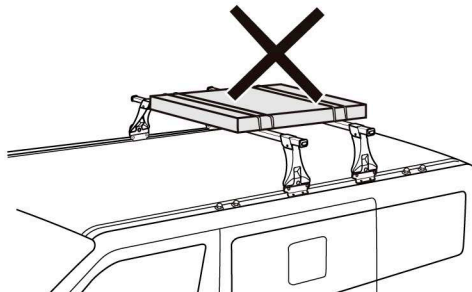
# ご注意とお願い

本製品を安全に正しくご使用いただくために、次のことを必ず守ってください。

## ⚠️ 注意

### (1) 走行前の注意と確認

- ベースキャリアは直接荷物を積載する構造になってはおりません。必ず荷物に適した各種専用アタッチメントをご使用ください。



- 最大積載物重量は、各種専用アタッチメントの自重（別紙取扱説明書参照）を含め50kgまでです。過積載しないでください。過積載は車両ルーフの変形、積載物の落下等の原因となりますので厳守してください。

- ・アタッチメント……自重  
（別紙取扱説明書参照）
  - ・積載物……重量（計量）
- 50kg まで

※但し、各種専用アタッチメントの積載重量制限（別紙取扱説明書参照）により、50kgに満たない場合がありますのでご了承ください。

- 積載物の大きさは下記の制限を超えないようにして、必要に応じてロープ、ベルト等でしっかりと固定してください。

#### 積載物の大きさ（道路交通法施行令第22条3項）

- 長さ：自動車の長さにその10分の1の長さを加えたもの
- 幅：自動車の幅
- 高さ：3.8mからその自動車の積載する場所の高さを減じたもの  
（軽自動車は2.5m）

- 荷物はベースキャリアの各脚に対して均等にかかるように積載してください。
- 長尺物を積む時は、荷物の重心位置を測定し、前後のバー間に荷物の重心が納まるよう積載してください。
- 荷物の積載は、ドアの開閉、人の乗り降り、トランク、ボンネット等の開閉、荷物の出し入れに支障のない積み方にしてください。また、積載物の積み降ろしには頭上における動作となる為、十分安全に注意し、2人以上で行なってください。
- 初期ユルミが発生する場合がありますので増し締めを実施してください。  
車両のボルト類の点検と、フックの引っ掛かり具合等を確認してください。  
（100km 程度走行時）
- 走行時（特に悪路走行時）、ユルミが発生する場合がありますので、走行前と走行後には、必ずボルト、ノブ類がゆるんでいないか点検し、ユルミがあれば増し締めをしてください。

## 注意

- キャリア装着時、ルーフアンテナがキャリア及び積載物に干渉しない事を確認してください。走行中ルーフアンテナがキャリア及び積載物に干渉し、異音が発生する場合がありますのでご注意ください。

### (2) 走行中の注意と確認

- キャリア装着時、急ハンドル、急発進、急ブレーキは避け、運転には十分ご注意ください。特に急カーブや悪路走行、強い横風、向かい風を受ける場合は運転特性を損なう事がありますのでスピードを十分に抑えて走行してください。
- キャリア装着時には、トンネル、立体駐車場等の高さ制限がある場所では、制限内であることを確認してください。

### (3) 取り扱い上の注意と確認

- 長尺物を積載する場合、バックドア・トランクリッド等開閉にご確認ください。
- キャリア装着時、サンルーフの作動（チルトアップ及び開閉等）は行わないでください。

### (4) 洗車時の注意

- キャリア装着時の自動洗車機の使用は、キャリアの脱落・ルーフの変形その他の不具合が起こる場合がありますのでおやめください。キャリアを外すか手洗いしてください。

### (5) メンテナンスについて

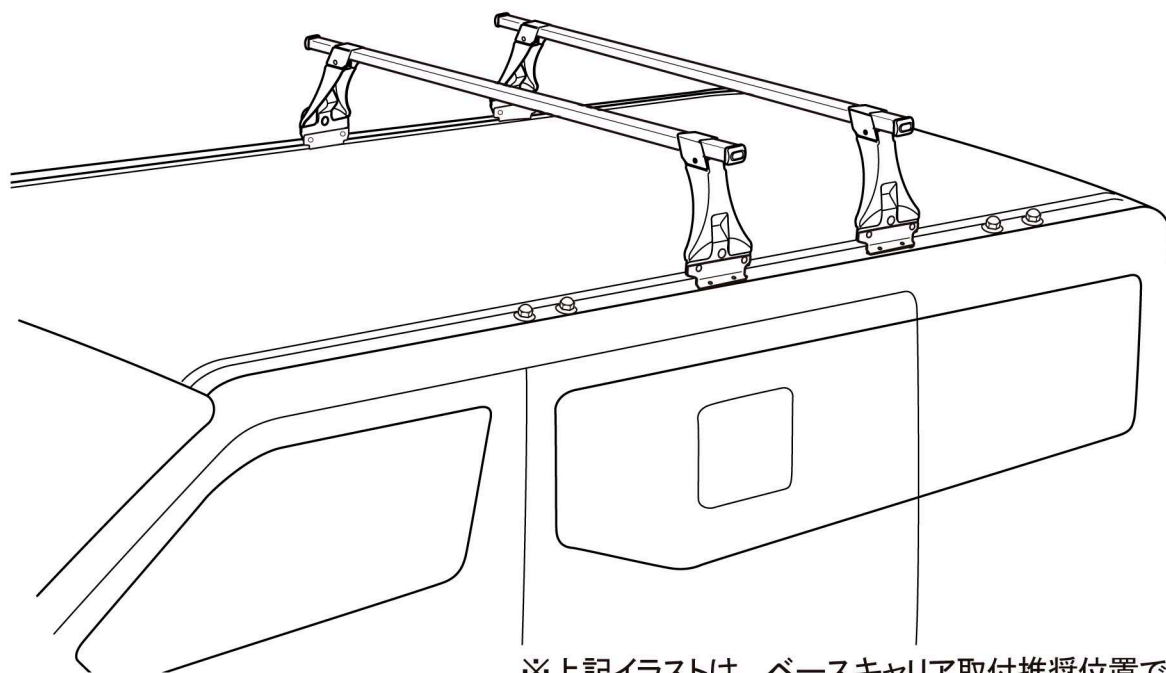
- キャリアの塗装及びコーティングにキズ等が付きましたら、錆びの原因となりますので、タッチアップペイント等でキズ等を修正してください。
- 汚れを拭き取る場合は、中性洗剤を使用して柔らかい布か、スポンジで拭き取ってください。尚、レザーワックス、タイヤワックス及びシンナー等、有機溶剤は使用しないでください。
- ボルト類は、時々動かしてください。長期間放置しますと、異物等により、作動しなくなる場合があります。

### (6) その他の注意

- 本製品を改造しての取付けは、絶対に行わないでください。
- 本取扱説明書に記載されていない取付け及び使用方法は絶対に行わないでください。

- 本製品の取付け、取扱い内容につきまして、ご不明な点がございましたら商品購入先の販売店にお問い合わせいただき、ご理解された上でお取扱いください。
- 記載事項を守らなかったために発生した不具合につきましては、責任を負いかねる場合がございますので、あらかじめご了承ください。

# 取付完成図

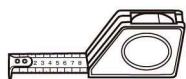


※上記イラストは、ベースキャリア取付推奨位置です。

# 使用工具の準備

作業を始める前に必ず用意してください

・スケール



・マスキングテープ等



・スパナ  
(対辺 10mm、  
12mm、14mm)



ウェス (柔らかい布)

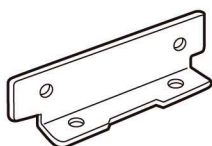


# 構成部品表の確認

## ⚠️注意

- 車種に適合した取付けキットを使用しないと、車両への取付けはできません。別表の車種適合表をよく読み、車両と適合していることを確認してください。
- 前後左右の位置指定のある部品の組付けは、位置に注意してください。この場合の前後とは、車両の前後に準じます。左右とは、運転席からみた車両進行方向に対してのものです。
- 構成部品表の部品が全部あるか、また汚れ、キズ、損傷がないか確認してください。万一、不足部品がありましたら、本書記載のお問い合わせ先にご連絡ください。

## 取付けキット(J16)



脚金具 **×4**



シールパッキン **×8**



M8 x 20 六角ボルト  
**×8**



M6 x 12  
角根丸頭ボルト **×8**



シールワッシャー  
**×8**



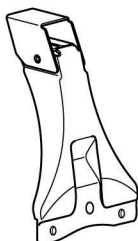
M6 フランジ  
袋ナット **×8**

## 別売 バー(VB10)



バー **×2**  
(エンドキャップ付)

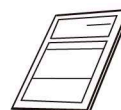
## 別売 脚(FDA5)



脚  
**×4**



取付工具  
**×1**



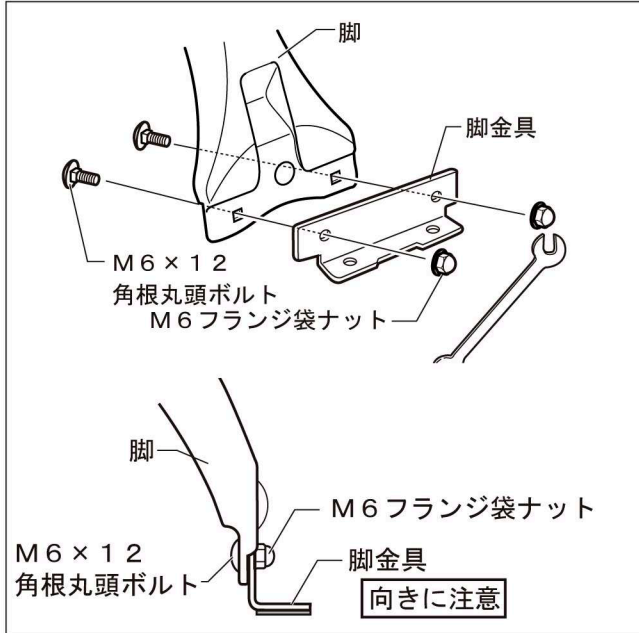
取扱説明書  
**×1**

# 組立手順

## ⚠注意

- 組立作業は、障害物のない安全を確保できる場所で行ってください。
- 取付作業は、平らでドアの開閉に支障のない安全を確保できる広い場所で行ってください。
- 公道での作業は絶対にしないでください。
- 商品の取扱いは、落としたりキズをつけないよう十分に注意してください。
- 車種により、組付け及び取付け寸法等が異なります。別紙を確認してください。

### 1. 脚プレートの固定



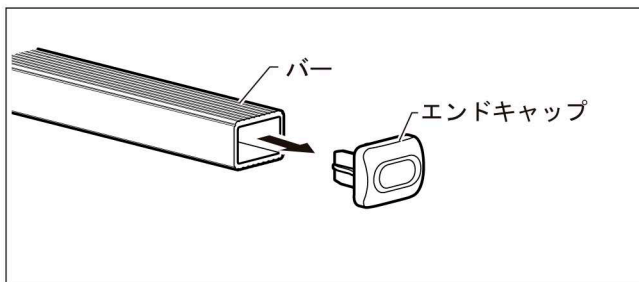
- (1) M6 × 12 角根丸頭ボルトとM6 フランジ袋ナットで、脚金具を固定します。  
(4ヶ所)

## ⚠注意

- 脚金具には、組付ける向きがあります。左図と見比べながら組付けてください。逆に組付けますと確実な固定ができなくなります。

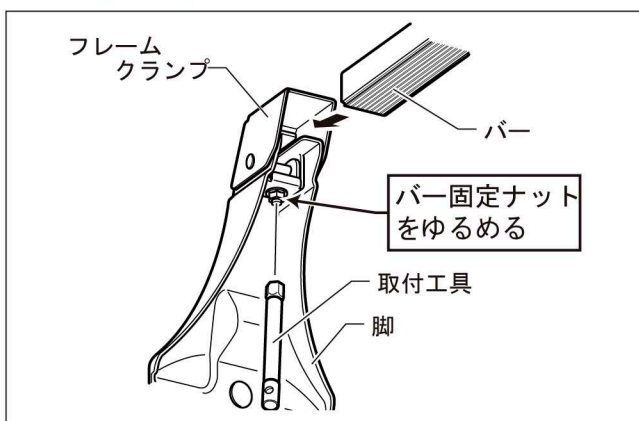
参考締付トルク：5.0N・m  
(0.5kgf・m)

### 2. エンドキャップの取外



- (1) バーからエンドキャップを外します。

### 3. バーと脚の組付



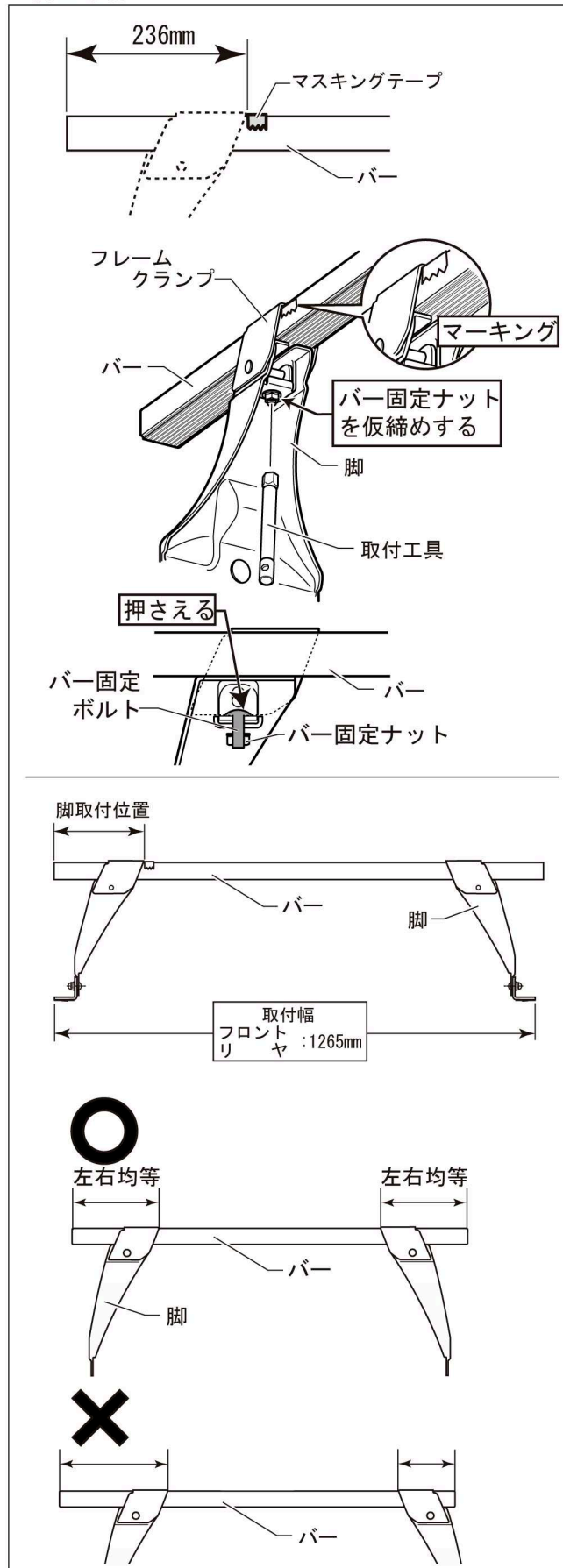
- (1) 下記の①～②の手順でバーに脚を組付けます。  
(4ヶ所)
- ①脚のバー固定ナットをゆるめます。
  - ②バーを脚に通します。

## 🧐アドバイス

- バー固定ナットをゆるめ過ぎて外してしまった場合、他の脚を参考に組み立て直してください。

# 組立手順

## 4. 脚の取付



(1) 脚取付位置（左図参照）を確認し、バーにテープ等でマーキングします。（4ヶ所）

(2) 左図のように、マーキング位置にフレームクランプ端部を合わせ、バー固定ナットでバーと脚を仮固定します。（4ヶ所）

(3) 仮固定した脚の反対側を、左図の寸法に合わせ、同様に仮固定します。（2ヶ所）

### 警告

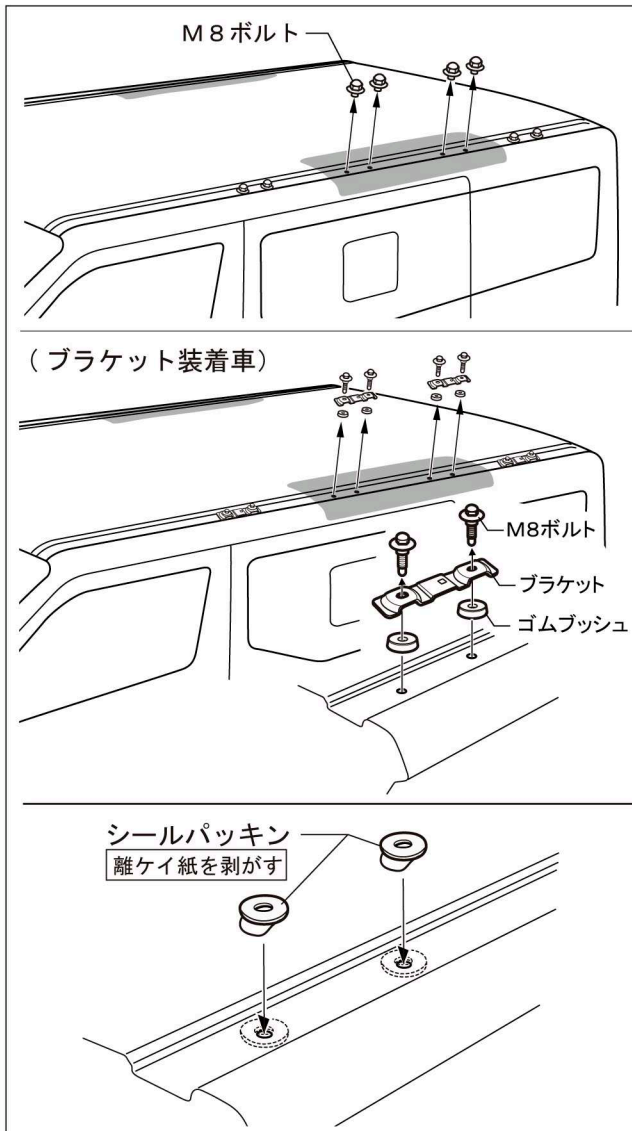
- 取付幅の測定は、ベースキャリアを取付ける上で大変重要です。取付幅が不正確な場合、走行中ベースキャリアの脱落、ズレ等の原因となりますので確実に指定寸法を測定してください。

# 車両への取付

## ⚠注意

- 車両のエンジンは停止させ、シフトレバーをニュートラル又はパーキングポジションにし、サイドブレーキをかけ、キーを抜いてください。
- ベースキャリアを車両に取付の際は、必ず2人以上で安全に効率良く行ってください。
- 取付作業は、平らでドアの開閉に支障のない安全を確保できる広い場所で行ってください。
- 公道での作業は絶対にしないでください。
- 商品の取扱いは、落下したりキズをつけないよう十分に注意してください。
- 長時間ドアを開けておくと、バッテリー上がりの原因となりますのでご注意ください。

### 1. 車両取付位置周辺の清掃とシールパッキンの貼付



(1) 取付位置周辺の清掃をします。

(左図  部)

ウェスに水をふくませ、ワックス・ホコリ汚れをよく拭き取り、乾燥させてください。

(2) 車両ルーフに付いている、キャリア取付用

M8ボルトを外します。

ブラケット装着車の場合は、M8ボルト、ブラケット、ゴムブッシュを外します。

左図の位置がベースキャリア取付推奨位置です。

## ⚠注意

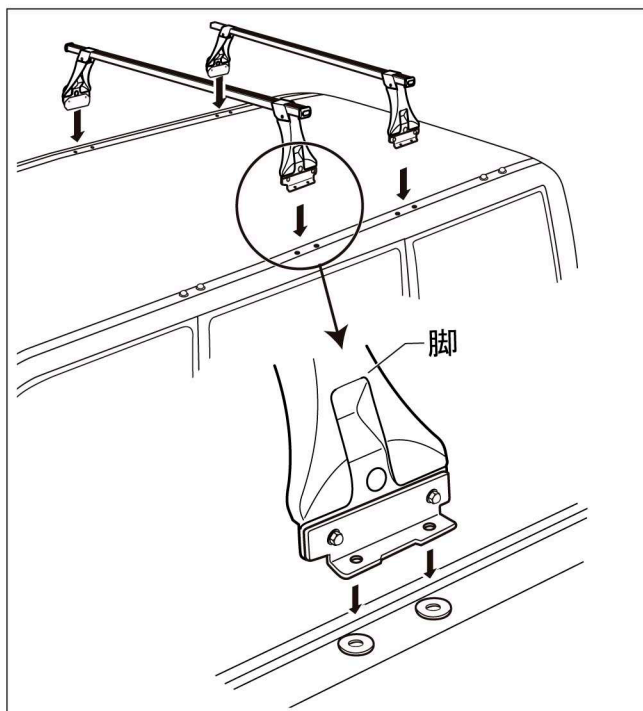
- 車両より外した部品は、本ベースキャリアを外したあと、必要となりますので、紛失しないよう大切に保管してください。

(3) シールパッキンの離ケイ紙を剥がし、車両ルーフのナット位置に合わせて貼り付けます。



# 車両への取付

## 2. ベースキャリア取付



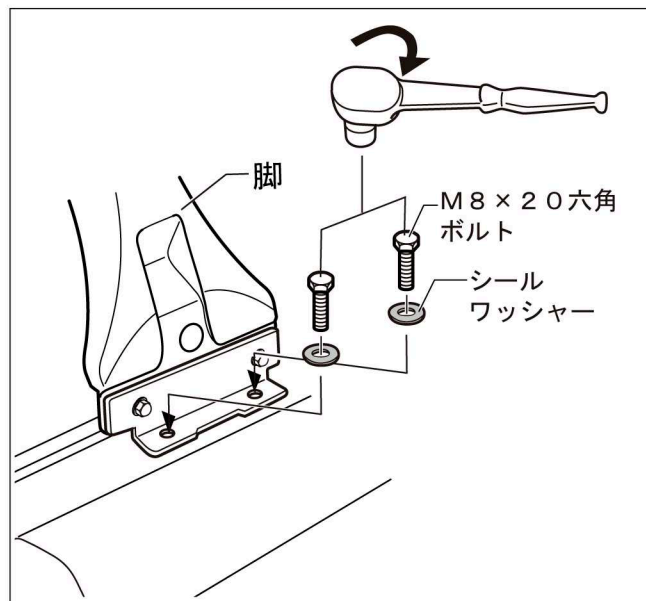
- (1) 組付けたベースキャリアを車両のキャリア取付ナット部に載せます。



### アドバイス

- 左右のバランスを確認して車両に傷を付けないよう注意しながら載せてください。

## 3. ベースキャリアの固定



- (1) 脚金具の穴と、車両のキャリア取付ナットの穴を合わせます。
- (2) M8 × 20 六角ボルトにシールワッシャーを通し、脚部を車両に固定します。  
(4ヶ所)

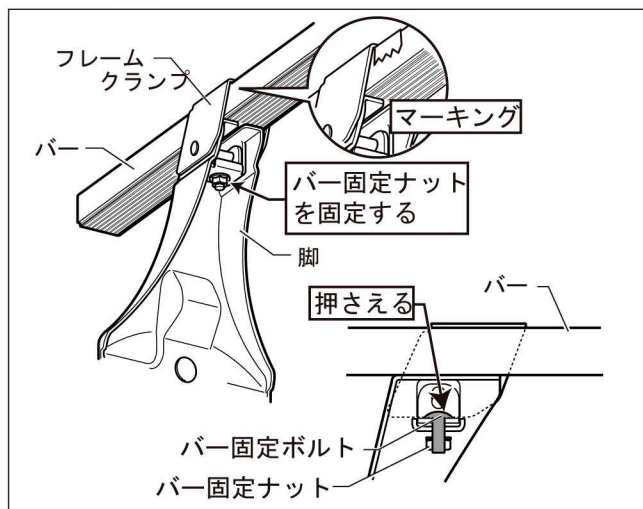
参考締付トルク：11.0N・m  
(1.1kgf・m)

### ⚠注意

- 穴位置が合わない場合は、『組立手順』4. 脚の取付 の仮止めしているバー固定ナットを更にゆるめ、微調整してください。

# 取付後の確認

## 4. バーの固定

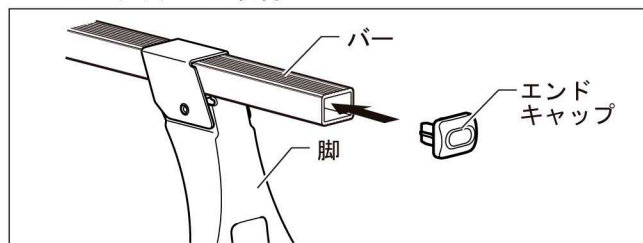


- (1) 仮固定している、バー固定ナットを完全に締込み、固定します。(4ヶ所)

参考締付トルク：5.0N・m  
(0.5kgf・m)

- (2) マーキングに使用していたテープを剥がします。(4ヶ所)

## 5. エンドキャップの取付



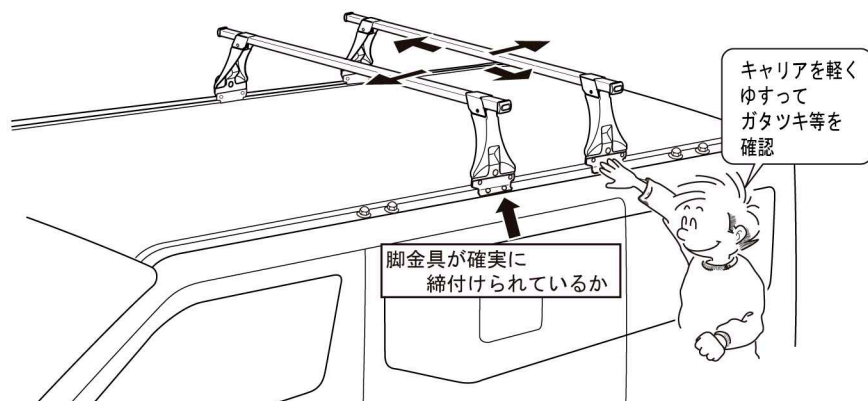
- (1) バーにエンドキャップを取付けます。(4ヶ所)

## ⚠️ 注意

●取付作業終了後、取付状態の確認をしてください。取付けが正しくできていない状態でご使用になりますと脱落等の事故につながるおそれがありますので、必ず下記の要領で確認作業を行ってください。

- (1) 取付状態及びボルト類の締め付け状態を必ず再確認をしてください。

1. 脚金具が確実に固定されているか確認。
2. ボルト、ナット類が確実に締め付けられているか確認。

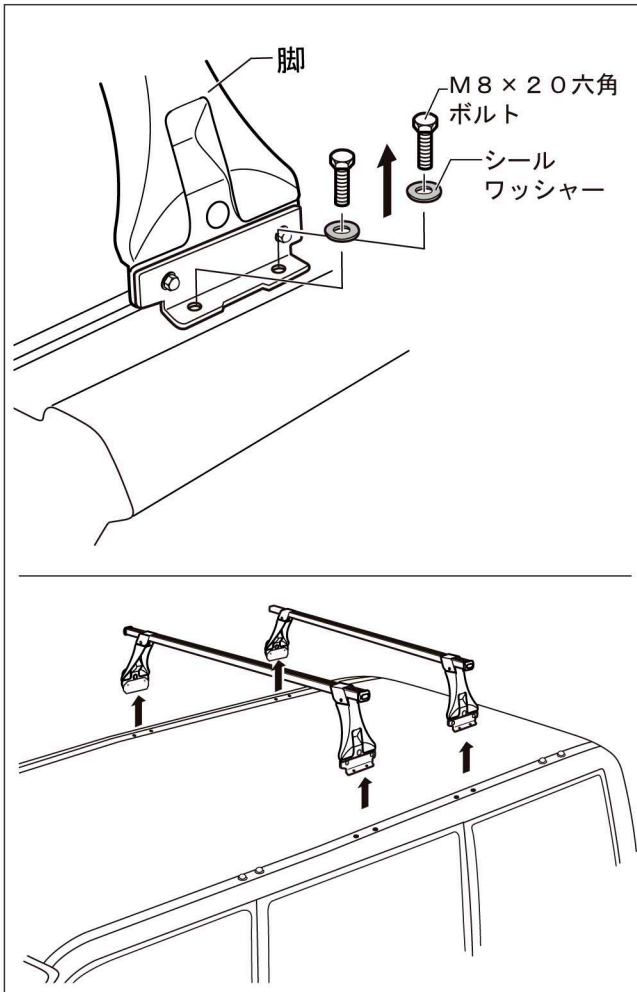


- (2) 指定位置に取付けられているか確認してください。
- (3) ベースキャリアに異常がないか、脚部を軽くゆすりガタツキ等がないことを確認してください。
- (4) 上記(1)～(3)において異常が認められた場合、「組立手順」、「車両への取付」の項目に戻り、必ず再度作業を行ってください。

# 取外方法及び保管

## 👤 アドバイス

- 取外しの際は2人以上で作業されますと安全に効率よく作業が行えます。
- 取外しの際、車両及びベースキャリアにキズを付けないよう注意してください。
- ベースキャリアを外して保管する場合はきれいに清掃し、新聞紙等でくるみ、水気のない所に保管してください。
- 外した部品は紛失しないようにしてください。
- 再取付のために本書も一緒に保管してください。



- (1) 積載物を車両から全て降ろします。
- (2) アタッチメントを取り外します。(アタッチメントの取り外しについては、各アタッチメントの『取扱説明書』をご確認ください)
- (3) M8 x 20 六角ボルトとシールワッシャーを外します。
- (4) ベースキャリアを車両より取り外します。
- (5) 穴部に貼り付けてあるシールパッキンを剥がします。
- (6) 取付ナット部に、元あったM8 ボルトを戻します。

# 再取付時の注意

## ⚠️ 注意

- 再取付けの際は全ての構成部品がそろっていること及び損傷が無いか確認してから本書に従って作業してください。部品の紛失・損傷がある場合には、商品購入先の販売店にお問い合わせいただき、部品の補充をしてください。
- 再取付けの際、一度使用したM8 x 20六角ボルトとシールワッシャー及びシールパッキンでの取付けはお止めください。雨水の浸入の原因となりますので、別売のボルトセット(ZRP-01)をお買い求めご使用ください

# お問合せ先

- 本製品及び補修部品の仕様と外観は、改良のため予告なく変更することがあります。
- 本品についてのご不満、ご希望、ご意見などがございましたら、本書記載のお問合せ先へお問合せください。なお、本書記載事項を守らなかった為に発生した不具合・事故等の責任は一切負いかねますのでご了承ください。
- 部品の紛失・損傷の場合には、商品購入先の販売店又は、本書記載のお問合せ先にお問い合わせください。

製造・販売元  
お問合せ先

# SEIKOH

精興工業株式会社

〒134-0091

東京都江戸川区船堀4-9-10

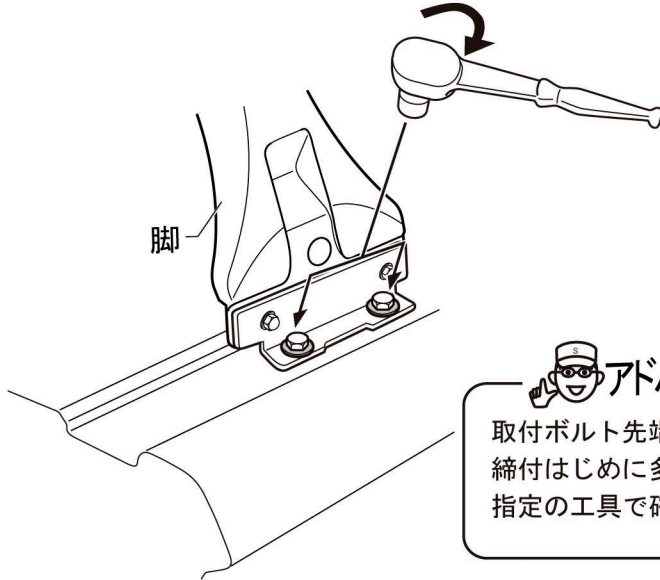
TEL (03) 3687 - 5551(代)

FAX (03) 3680 - 7577

URL <http://www.seikokogyo.co.jp/>

# ⚠️ 注意

この車両は取付ネジ部の穴が車内に貫通しておりますので、取付部分の密閉度が悪いと水が浸入する恐れがあります。設計上その点は十分考慮しておりますので、規定トルク値で締結されていけば問題ありません。車両との締結の際、必ずトルクレンチでの確認をお願い致します。万一その場にトルクレンチが無い場合でも速やかに（なるべく当日）確認をお願い致します。



参考締付トルク：11.0N・m  
(1.1kgf・m)

## 👨‍🔧 アドバイス

取付ボルト先端には、緩み止めが塗布されていますので、締付はじめに多少の抵抗があります(2.0N・m程度)。指定の工具で確実な締込みをお願い致します。



緩み止め