



脚（屋根置タイプ）

FFA1 組立要領書

はじめに

このたびはTUFREQ製品をお買い上げいただきましてありがとうございます。

この組立要領書は、お客様に常に本製品を最良の状態でご使用いただくため
又、正しく理解いただくためのものです。本製品をお使いになる前には、必
ずこの組立要領書をお読みください。

この組立要領書は、ご使用になる方がいつでも読むことができるように大切に保管
してください。

この組立要領書について、ご不明な点がございましたら記載のお問い合わせ先にご連
絡ください。

- この脚を車両に装着する際は、必ず下記のバー（別売）及び取付けキッ
ト（別売）と共に取付けてください。本製品の組立て及び車両への取付
けの詳細は、取付けキットに同梱の『取扱説明書』をご覧ください。作
業を行ってください。

バー：VB2,VB4,VB6,VB8

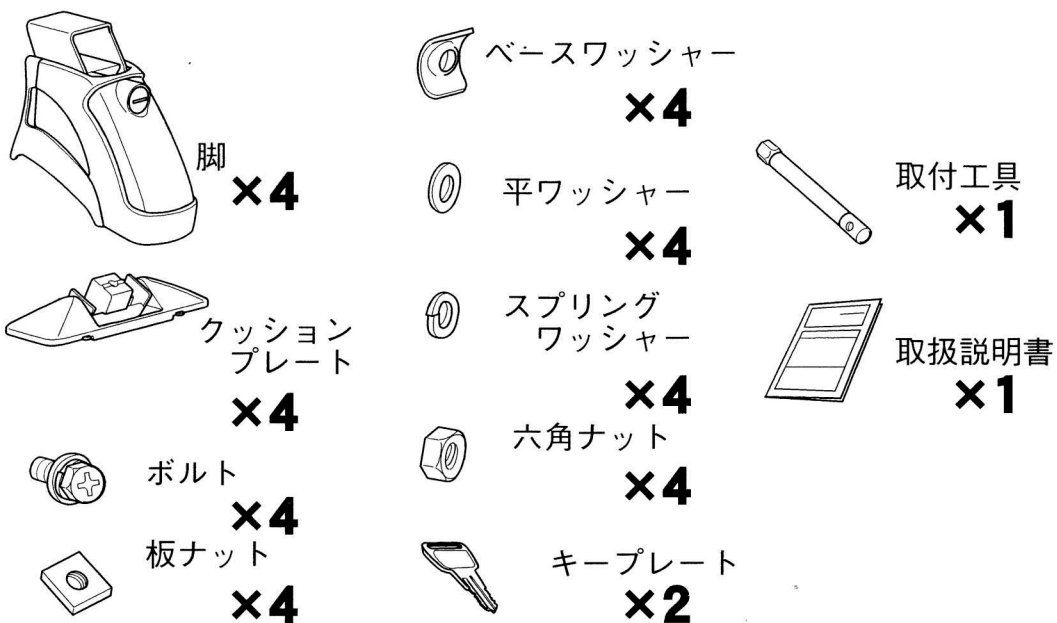
取付けキット：車種別適合表にてご確認ください。

構成部品表の確認

⚠注意

- 構成部品表の部品が全部あるか、また汚れ、キズ、損傷がないか確認してください。万一、不足部品がありましたら、本書記載のお問い合わせ先にご連絡ください。

脚 (FFA1)

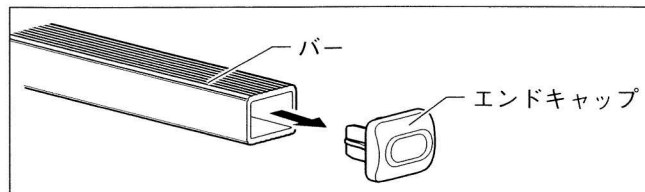


組立要領

⚠注意

- 本書には、本製品の要点のみ記載しております。組立て及び車両への取付けの詳細は、取付キットに同梱の『取扱説明書』をご覧ください。

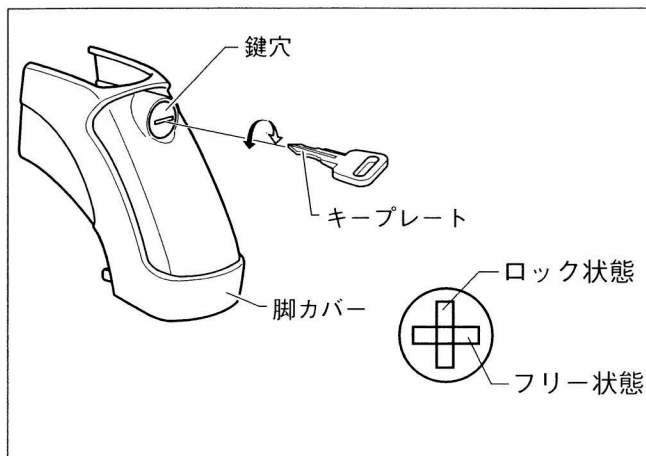
1. エンドキャップの取外



(1)バーからエンドキャップを外します。

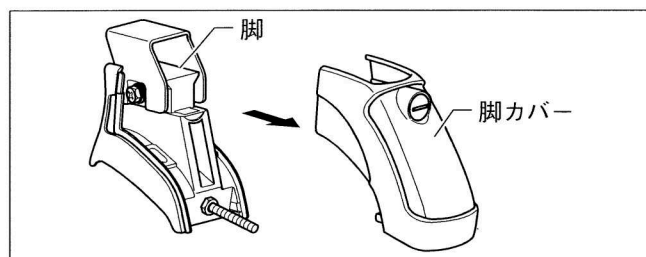
組立要領

2. キーロック方法



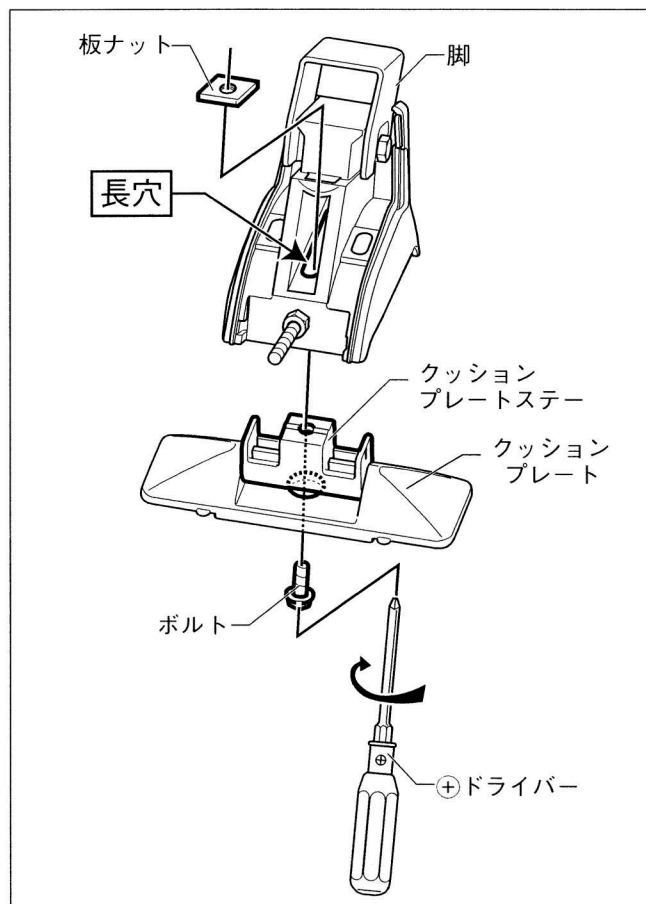
- (1) キープレートを脚カバーの鍵穴に差し込み、90度（時計方向）まわすとロック状態になり、逆の作業でフリー状態になります。

3. 脚カバーの取外



- (1) 脚から脚カバーを外します。 (4ヶ)

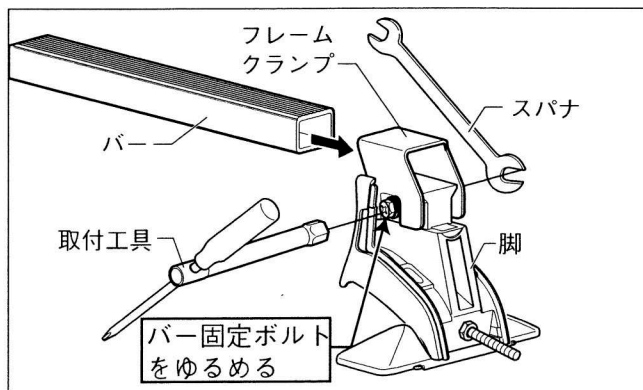
4. クッションプレートの組付



- (1) 脚の長穴に、板ナットを載せます。
(2) クッションプレートの底面穴部よりボルトを通し、+ドライバーで締付けます。(4ヶ所)

組立要領

5.バーと脚の組付



(1)下記の①～②の手順でバーに、脚を組付けます。(4ヶ所)

- ①脚のバー固定ボルトゆるめます。
- ②バーを脚に通します。

お問合せ先

- 本製品及び補修部品の仕様と外観は、改良のため予告なく変更することがあります。
- 本品についてのご不満、ご希望、ご意見などがございましたら、本書記載のお問合せ先へお問合せください。なお、本書記載事項を守らなかった為に発生した不具合・事故等の責任は一切負いかねますのでご了承ください。
- 部品の紛失・損傷の場合には、商品購入先の販売店又は、本書記載のお問合せ先にお問い合わせください。

製造・販売元
お問合せ先

SEIKOH
精興工業株式会社

〒134-0091

東京都江戸川区船堀4-9-10

☎ (03) 3687-5551(代)

FAX (03) 3680-7577

URL <http://www.seikokogyo.co.jp/>