

TUFREQ

TOYOTA タウンエースバン
ライトエースバン

仕切カーテン

EC01A 取扱説明書

適応車種	型 式	年 式
TOYOTA タウンエースバン 全車(内張り車除く) ライトエースバン 全車(内張り車除く)	S402M	2008年2月～2010年7月





はじめに

このたびは TUFREQ 製品をお買い上げいただきましてありがとうございます。
この取扱説明書は、お客様に常に本製品を最良の状態でご使用いただくため又、正しく理解いただくためのものです。本製品をお使いになる前には、必ずこの取扱説明書をお読みください。
この取扱説明書は、ご使用になる方がいつでも読むことができるように大切に保管してください。
この取扱説明書について、ご不明な点がございましたら記載のお問い合わせ先にご連絡ください。

必ずお読みください

本書に記載する記号について

本書では、特に重要な事項や知っておいていただきたいことを、記号を用いて説明しております。それぞれの記号とその内容は次の通りです。

 警告	安全のため必ず守って頂きたいこと 守らないと生命に危険または重大な損害につながるおそれがあります。
 注意	安全のため必ず守って頂きたいこと 守らないと損害または事故につながるおそれがあります。
 アドバイス	お車のため必ず守って頂きたいこと 守らないと車両損害につながるおそれや正規機能を確保できないことがあります。
 知 識	快適にお車を使っていただくために知っておいていただきたいこと。

ご注意とお願い

本製品を安全に正しくご使用いただくために、次のことを必ず守ってください。

警告

- 本製品を改造しての取付けは、絶対に行わないでください。
- 本取扱説明書に記載されていない取付け及び、使用方法は絶対に行わないでください。

注意

- 冬期など低温時は部品が硬化して破損事故が起きやすくなりますので、作業場所を暖かくしてから取付を行なってください。
- ホックの脱着は部品を破損しないように注意してください。
- 本品はBピラー部へ巻き込んで取付を行います。
ピラー部の油分、汚れをホワイトガソリンを含ませたウエスで汚れを拭き取ってください。
- ウェザーstrippゴムを外す際、ウェザーstrippゴムのリップ部のみを引っ張るとリップ部が切れてしまうことがあります。
ウェザーstrippゴムを取外す作業は注意して行ってください。
- ウェザーstrippゴムを復元する際、復元が不完全ですと、カーテンが剥がれる恐れがあります。
ウェザーstrippゴムの復元は確実に行ってください。
- 本品は積載物を仕切るものではありません。
カーテンに荷重をかけると破損の恐れがありますので絶対に荷重をかけないでください。(シートクレンジングは使用しないでください。)
- 本製品の取付け、取扱い内容につきまして、ご不明な点がございましたら商品購入先の販売店にお問い合わせいただき、ご理解された上でお取扱ってください。
- 記載事項を守らなかったために発生した不具合につきましては、責任を負いかねる場合がございますので、あらかじめご了承ください。

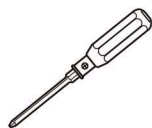
取付完成図



使用工具の準備

作業を始める前に必ず用意してください

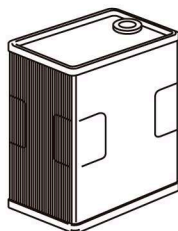
・⊕ドライバー



・スパナ (対辺 10mm)
($\phi=120\text{mm}$ 程度)



・ホワイトガソリン



・ウェス
(柔らかい布)

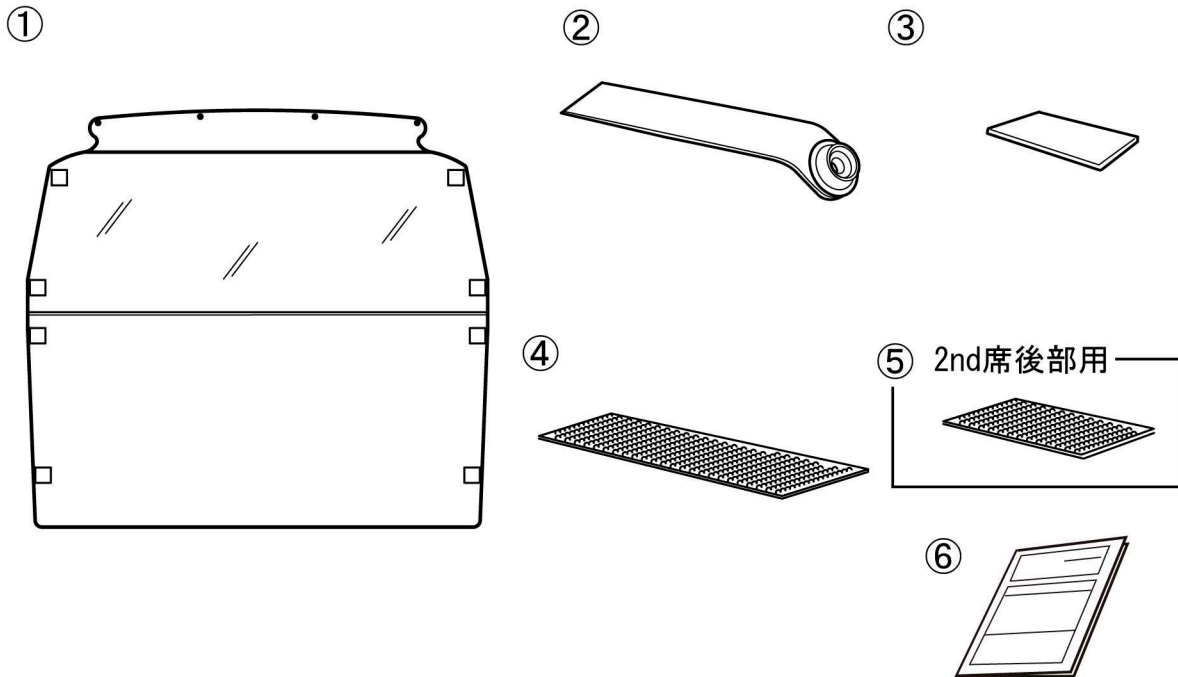


構成部品表の確認

⚠注意

- 適合した車両以外には装着できません。
- 前後左右、位置指定のある部品の組付けは、位置に注意してください。
この場合の前後とは、車両の前後に準じます。左右とは、運転席からみた、車両進行方向に対してのものです。
- 構成部品表の部品が全部あるか、また汚れ、キズ、損傷がないか確認してください。
万一、不足部品がありましたら、本書記載のお問い合わせ先にご連絡ください。

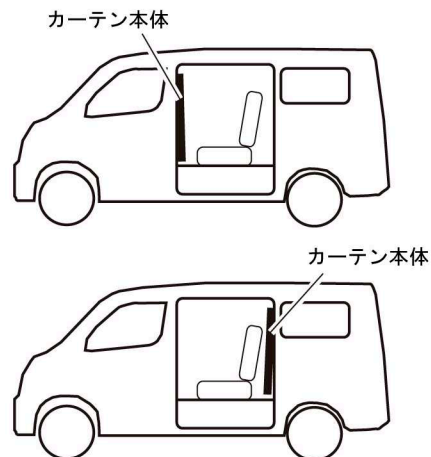
No	部 品 名	数 量
①	カーテン本体	1
②	上部取付ベルト (A)	フロント用 : 4 リヤ用 : 4 計 8
③	上部取付ベルト (B) (両面テープ付)	8
④	マジックテープ	8
⑤	マジックテープ (両面テープ付)	6
⑥	取扱説明書	1



👤アドバイス

この仕切りカーテンはフロント席後部、2nd席後部共用となっております。

- カーテンを2nd席後部取付の場合は、カーテン本体①を2nd上部のルーフボウに固定し、カーテン本体①の脇部のマジックテープ部に合わせて、マジックテープ⑤を車両Cピラー付近に左右3カ所ずつ貼付けます。

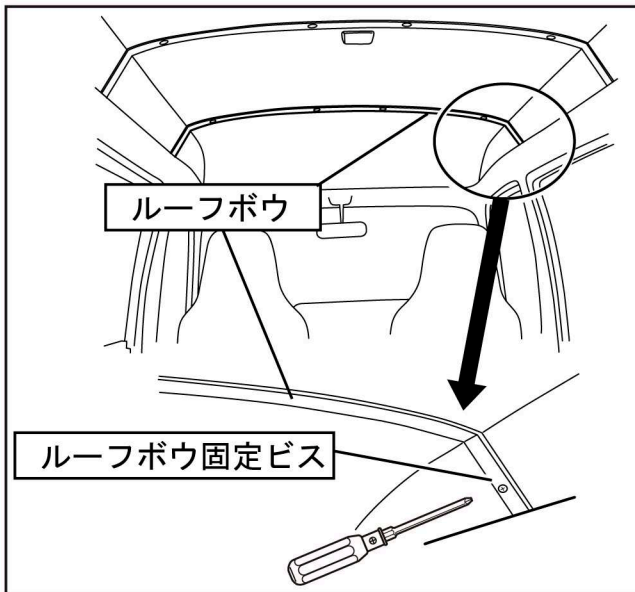


組立手順

⚠注意

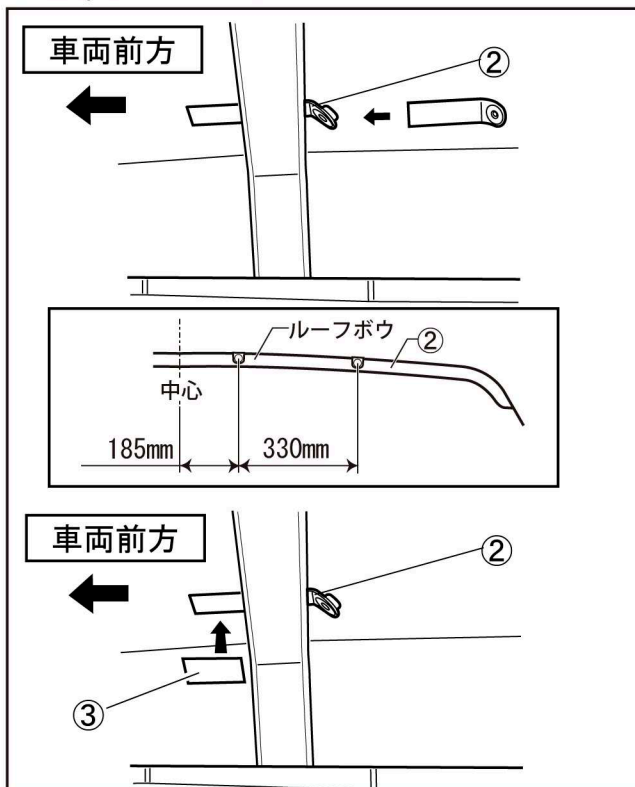
- 組立作業は、障害物のない安全を確保できる場所で行ってください。
- 車両エンジンは停止させ、シフトレバーをニュートラル又はパーキングポジションにし、サイドブレーキをかけ、キーを抜いてください。
- 取付作業は、平らでドアの開閉に支障のない安全を確保できる広い場所で行ってください。
- 公道での作業は絶対にしないでください。
- 商品の取扱いは、落としたりキズをつけないよう十分に注意してください。
- 長時間ドアを開けておくと、バッテリー上がりの原因となりますのでご注意ください。

1. 上部取付ベルトの取付準備



- (1)車内のルーフボウを確認します。
- (2)ルーフボウ端部の固定ビスをドライバーで緩めます。

2. 上部取付ベルトの取付



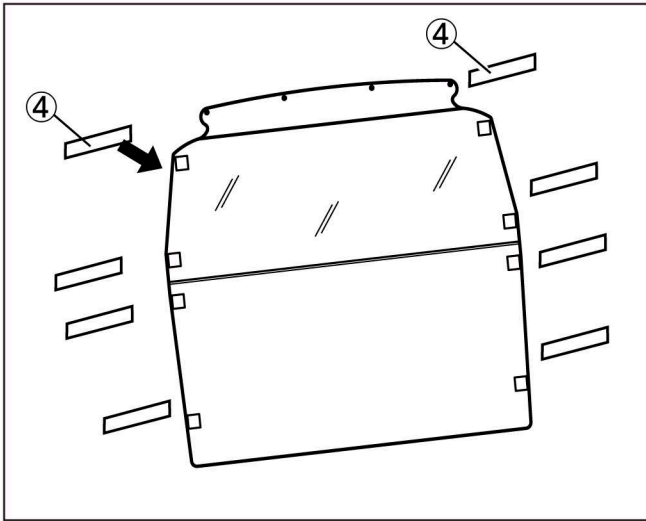
- (1)1.の作業で緩めたルーフボウとの隙間に上部取付ベルト(A)②を図の数値の位置に仮固定します。(4ヶ所)
- (2)上部取付ベルト(B)③の両面テープの剥ケイ紙を剥がし、(1)で差し込んだ、上部取付ベルト(A)②の端部に貼付けます。

⚠注意

- 2nd席後部にもカーテンを取付ける場合は、2nd後席上部のルーフボウに(1)と同様の作業を行ってください。

組立手順

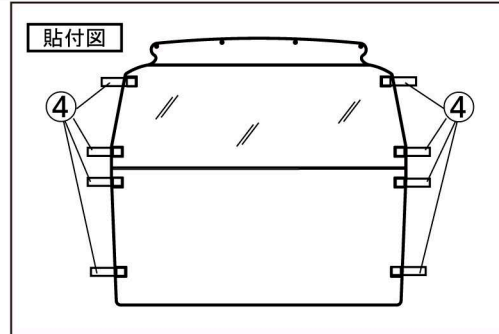
3. カーテン本体の組付準備 (1)



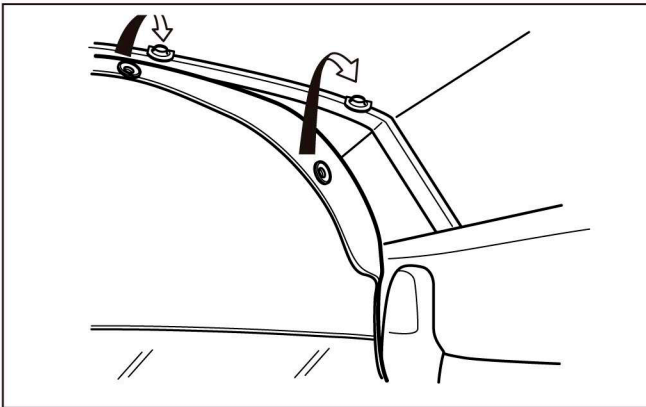
(1)カーテン本体①の両脇部にあるマジックテープに④マジックテープを下図のように貼り付けます。(全 8箇所)

⚠注意

- 2nd 席後部にカーテンを取付ける場合は④マジックテープは使用しません。カーテン本体①と車両Cピラーに貼付した⑤マジックテープに取付けします。



4. カーテン本体の組付 (2)

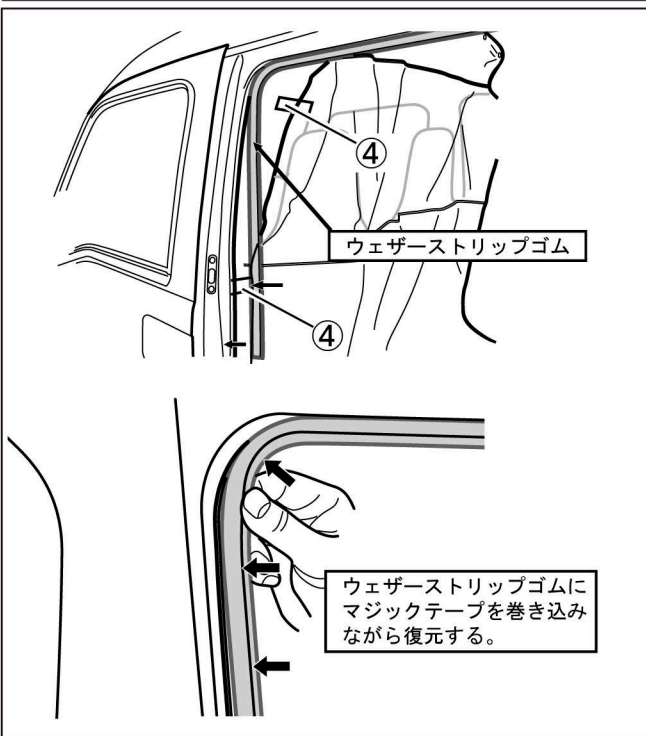


(1)2. 上部取付ベルトの取付 で作業した上部取付ベルト②にカーテン本体①の上部ホックを合わせ、とめます。

(2)カーテン本体①をシワの無いように広げスライドドアを開けて、ウェザーストリップゴムを外します。(左右共)

(3)カーテン本体①の脇部につけたマジックテープ④を、ウェザーストリップゴムの差し込み部に巻きつけ、ウェザーストリップゴムを復元します。

(左右共)



⚠注意

- ウェザーストリップゴムを外す際、ウェザーストリップゴムのリップ部のみを引っ張るとリップ部が切れてしまうことがあります。ウェザーストリップゴムを外す作業は注意して行ってください。
- ウェザーストリップの復元する際、復元が不完全ですと、カーテンの剥がれの原因となりますので、確実に復元してください。

組立後の確認

⚠注意

●組立作業終了後、取付状態の確認をしてください。
組立が正しくできていない状態でご使用になりますと製品本来の機能を発揮できないことがありますので、必ず下記の要領で確認作業を行ってください。

- (1)取付状態を必ず再確認してください。
- (2)指定位置に取付けられているか確認してください。
- (3)本製品に異常がないか、本品を軽くゆすり、外れ等がないことを確認してください。
上記(1)～(3)において異常が認められた場合、『組立手順』の項目に戻り、必ず再度作業を行ってください。

お問合せ先

- 本製品及び補修部品の仕様と外観は、改良のため予告なく変更することがあります。
- 本品についてのご不満、ご希望、ご意見などがございましたら、本書記載のお問合せ先へお問合せください。なお、本書記載事項を守らなかった為に発生した不具合・事故等の責任は一切負いかねますのでご了承ください。
- 部品の紛失・損傷の場合には、商品購入先の販売店又は、本書記載のお問合せ先にお問い合わせください。

製造・販売元
お問合せ先

SEIKOH
精興工業株式会社

〒134- 0091

東京都江戸川区船堀4- 9- 10

(03) 3687 - 5551(代)

(03) 3680 - 7577

URL <http://www.seikokogyo.co.jp/>