

TUFREQ

H I N O デュトロ
TOYOTA ダイナ
TOYOTA トヨエース
DAIHATSU デルタトラック

専用ルーフキャリア

CF421B 取扱説明書

適応車種	型 式	年 式
デュトロ(ナローキャブ/ハイルーフ)	U3#.5#.6#/C3#.5#.6#	1999年 5月~
ダイナ(標準キャブ/ハイルーフ) ※1.0tクラス除く	U3#.5#.6#/C3#.5#.6#	1999年 5月~
トヨエース(標準キャブ/ハイルーフ) ※1.0tクラス除く	U3#.5#.6#/C3#.5#.6#	1999年 5月~2020年 3月
デルタトラック(標準キャブ/ハイルーフ)	U3#	1999年 5月~2003年 5月

はじめに

このたびは TUFREQ ルーフキャリアをお買い上げいただきましてありがとうございます。
この取扱説明書は、お客様に常に本製品を最良の状態でご使用いただくため又、正しく理解いただくためのものです。本製品をお使いになる前には、必ずこの取扱説明書をお読みください。




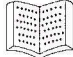
この取扱説明書は、ご使用になる方がいつでも読むことができるように大切に保管してください。

この取扱説明書について、ご不明な点がございましたら記載のお問い合わせ先にご連絡ください。

必ずお読みください

本書に記載する記号について

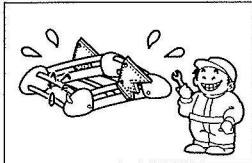
本書では、特に重要な事項や知っておいていただきたいことを、記号を用いて説明しております。それぞれの記号とその内容は次の通りです。

 警告	安全のため必ず守って頂きたいこと 守らないと生命に危険または重大な損害につながるおそれがあります。
 注意	安全のため必ず守って頂きたいこと 守らないと損害または事故につながるおそれがあります。
 アドバイス	お車のため必ず守って頂きたいこと 守らないと車両損害につながるおそれや正規機能を確保できないことがあります。
 知識	快適にお車を使っていただくために知っておいていただきたいこと。

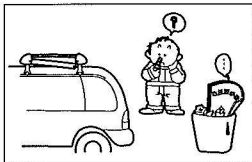
ご注意とお願い

本製品を安全に正しくご使用いただくために、次のことを必ず守ってください。

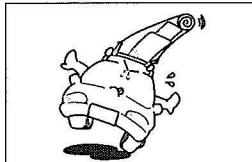
⚠警告



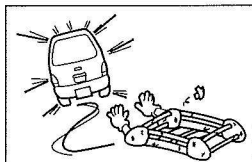
本製品を改造しての取付けは、絶対に行わないでください。



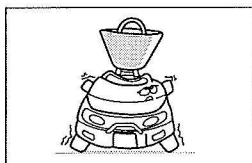
本取扱説明書に記載されていない取付け及び、使用方法は絶対に行わないでください。



本製品に直接人が乗る事は、絶対におやめください。
荷物を積載する場合は、一箇所に荷重がかからない様分散して積載し、ロープまたはベルト等で確実に固定してください。

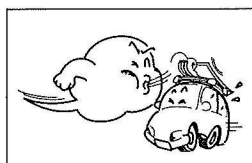


法定速度を超えた連続高速走行や強風時の連続走行・悪路走行をしますと、各締付け部のボルト類のユルミが発生し、ルーフキャリアが脱落し、後続車や人を事故に巻き込むおそれがあります。
法定速度を守り、強風時や悪路では速度を落としてください。



本製品の最大積載重量は 50kg までです。最大積載量を超えた積載をしますと、ルーフキャリア及び車両の破損、過積載による荷物の脱落等の事故の原因となりますので、最大積載量は必ず守ってください。

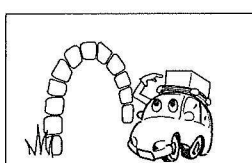
⚠注意



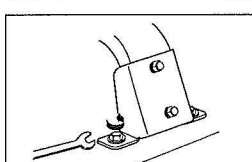
ルーフキャリア装着時の急ハンドル、急発進、急ブレーキは避け、運転には充分ご注意ください。特に急ブレーキや悪路走行・強風を受ける場合は、運転特性を損なうことがありますので、スピードは十分に抑えて走行してください。



ルーフキャリア装着時の走行中に積載物のズレ・脱落等の発生は非常に危険です。積載物は本書に記載の指示に従って、確実に固定してください。

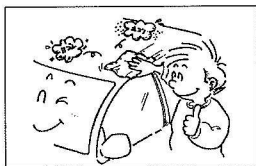


車両に装着したルーフキャリアに無理な力が加わった場合、ルーフキャリアが脱落し、車両が破損するおそれがあります、トンネル・立体駐車場等の高さ制限のある場所では、ルーフキャリア及び積載物の分だけ全高が高くなっていますので、制限内であることを確認の上進入してください。

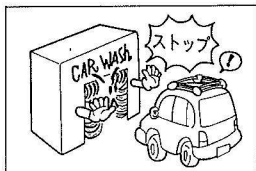


各締付け部は、ユルミが発生するおそれがあります。ユルミが発生しますと、ルーフキャリアの脱落、車両の破損等の事故の原因となりますので、本書記載の指定トルクを参考に固定をし、更に定期的（100km走行毎を目安）にボルト類の締付け具合及び吊金具等の掛かり具合を点検し、必要に応じて増締めをしてください。特に悪路、高速走行前後には、必ず点検してください。

⚠注意



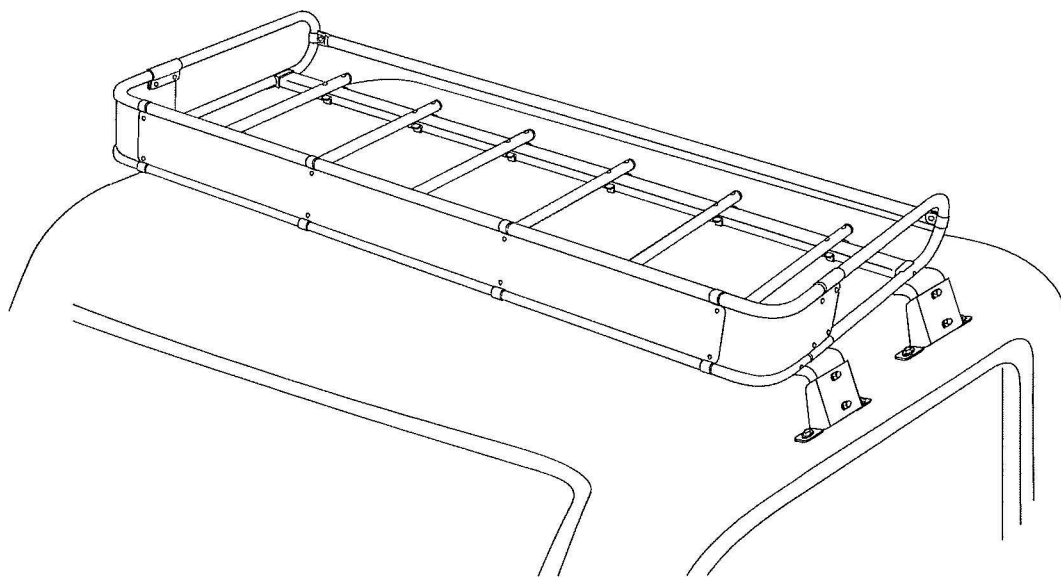
ルーフキャリアを取付ける際、取付部に砂・ホコリ等が付着していると、車両を傷付けるおそれがあります。ルーフキャリアの取付けは、取付部の汚れをきれいに落としてから行ってください。



ルーフキャリア装着時、自動洗車機は使用しないでください。自動洗車機に入れる場合はルーフキャリアを外すか、手洗いをしてください。

- 本製品の取付け、取扱い内容につきまして、ご不明な点がございましたら商品購入先の販売店にお問い合わせいただき、ご理解された上でお取扱いください。
- 記載事項を守らなかったために発生した不具合につきましては、責任を負いかねる場合がございますので、あらかじめご了承ください。

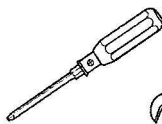
取付完成図



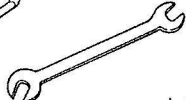
使用工具の準備

作業を始める前に必ず用意してください

・⊕ドライバー



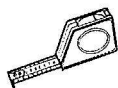
・スパナ
(対辺10mm
12mm)



・T型トルクス
レンチ(呼びT-40)



・スケール



・マスキング
テープ等



・水性ペン



・ウェス
(柔らかい布)



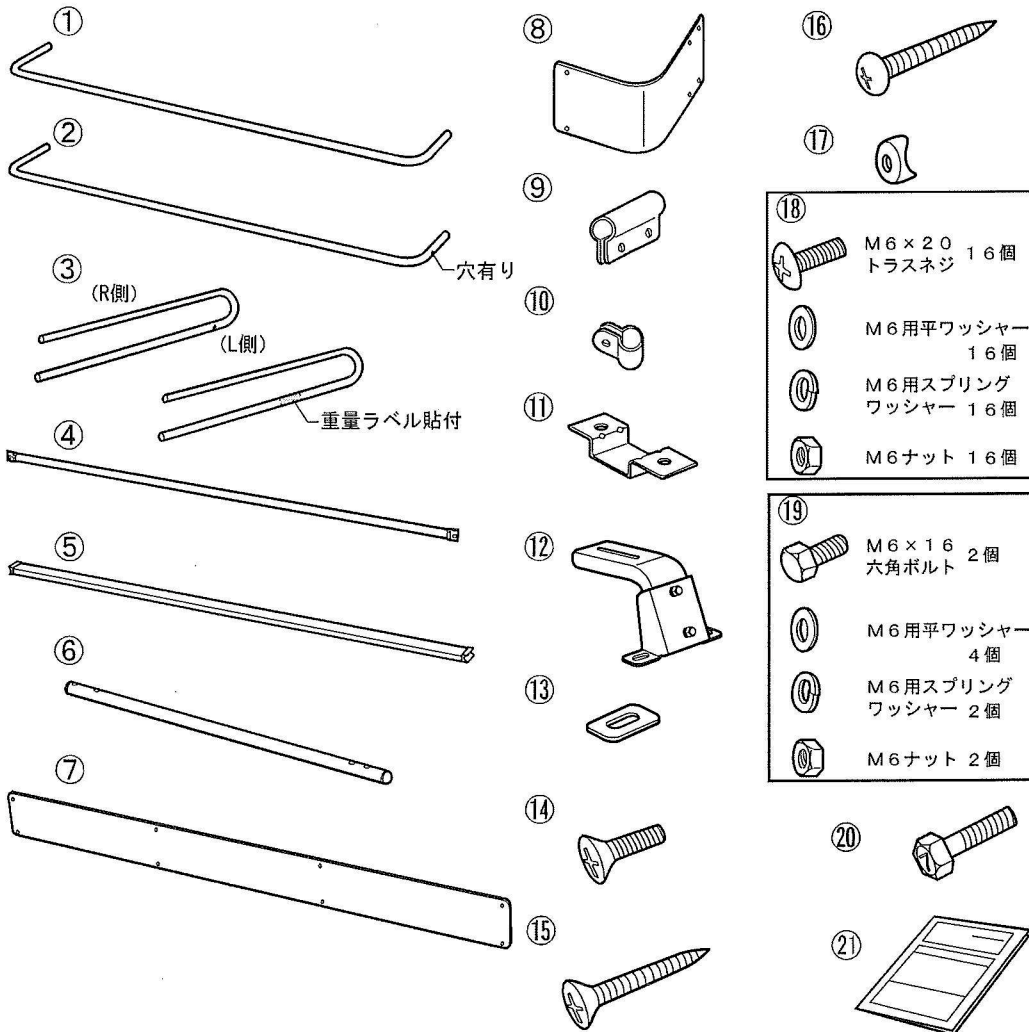
穴有り

構成部品表の確認

⚠注意

- 車種に適合したルーフキャリアを使用しないと、車両への取付けはできません。
別表の車種適合表をよく読み、車両と適合していることを確認してください。
- 前後左右、位置指定のある部品の組付けは、位置に注意してください。
この場合の前後とは、車両の前後に準じます。左右とは、運転席からみた、車両進行方向に対してのものです。
- 構成部品表の部品が全部あるか、また汚れ、キズ、損傷がないか確認してください。
万一、不足部品がありましたら、本書記載のお問い合わせ先にご連絡ください。

No	部 品 名	数量	No	部 品 名	数量
①	前枠パイプ(上側)※穴無し	1	⑫	脚Assy	4
②	前枠パイプ(下側)※穴有り	1	⑬	脚スペーサー	8
③	横枠パイプ (R/L)	各1	⑭	M5 × 35 丸皿ネジ	24
④	後枠パイプ	1	⑮	M6 × 43 丸皿タッピングネジ	2
⑤	フレーム角パイプAssy	2	⑯	M6 × 40 ナベ小タッピングネジ	2
⑥	中間パイプ	6	⑰	スペーサー	2
⑦	記名板	1	⑱	M6 × 20 トラスネジセット	1SET
⑧	コーナープレート	2	⑲	M6 × 16 六角ボルトセット	1SET
⑨	ラング	4	⑳	M8 × 25 六角ボルト	8
⑩	バンド	10	㉑	取扱説明書	1
⑪	固定金具	12			

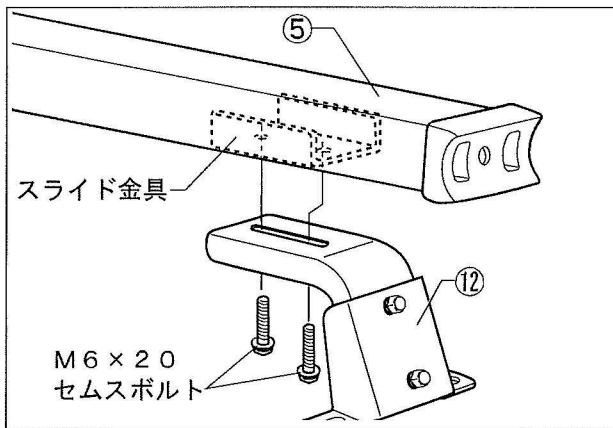


組立手順

⚠注意

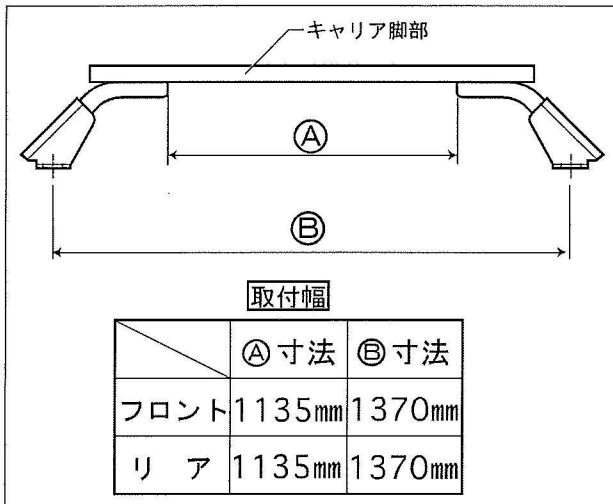
- 組立作業は、障害物のない安全を確保できる場所で行ってください。
- 車両エンジンは停止させ、シフトレバーをニュートラル又はパーキングポジションにし、サイドブレーキをかけ、キーを抜いてください。
- ルーフキャリアを車両に載せる際は、必ず2人以上で安全に効率良く行ってください。
- 取付作業は、平らでドアの開閉に支障のない安全を確保できる広い場所で行ってください。
- 公道での作業は絶対にしないでください。
- 商品の取扱いは、落としたりキズをつけないよう十分に注意してください。
- 長時間ドアを開けておくと、バッテリー上がりの原因となりますのでご注意ください。

1. フレーム角パイプと脚Assyの組立



- (1) フレーム角パイプ Assy ⑤に仮組みされている、M6×20セムスポルトを外します。
- (2) フレーム角パイプAssyの中に組み込まれているスライド金具と脚Assy⑫を、外したM6×20セムスポルトで仮組みします。

2. 脚取付幅の測定



- (1) 脚の取付幅 (A)(B)を測定して、脚Assy⑫を固定します。

⚠警告

- 取付位置の測定は、ルーフキャリアを取付ける上で大変重要です。取付位置が不正確な場合、走行中のルーフキャリアの脱落、ズレ等の原因となりますので確実に測定してください。

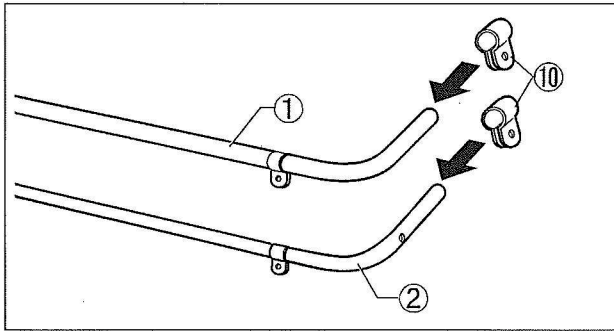
⚠注意

- 測定誤差が生じる場合がありますので②寸法はキャブを測定し、ルーフキャリア同一寸法になるよう脚Assy⑫を調整の上、固定してください。
- 脚取付幅は左右バランスよく測定してください

参考締付トルク：5.0N・m
(0.5Kgf・m)

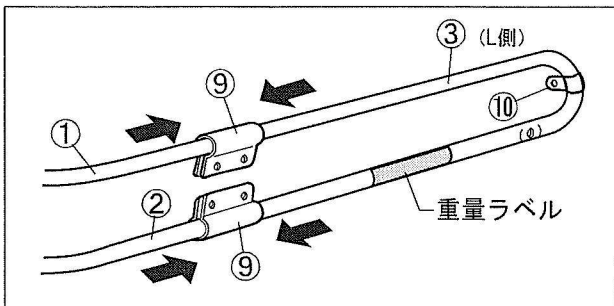
組立手順

3. 前枠パイプの組立準備



(1) 前枠パイプ(上・下側)①②に、バンド⑩を各々4ヶづつ通します。

4. 前枠パイプと横枠パイプの組立

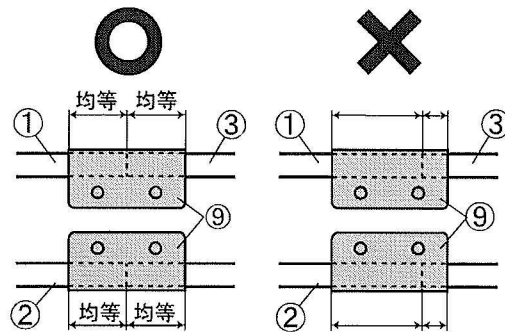


(1) 横枠パイプ(R/L)③に、バンド⑩を各々1ヶづつ通します。

(2) 前枠パイプ(上・下側)①②と横枠パイプ(R/L)③の間に、リング⑨を差し込みます。

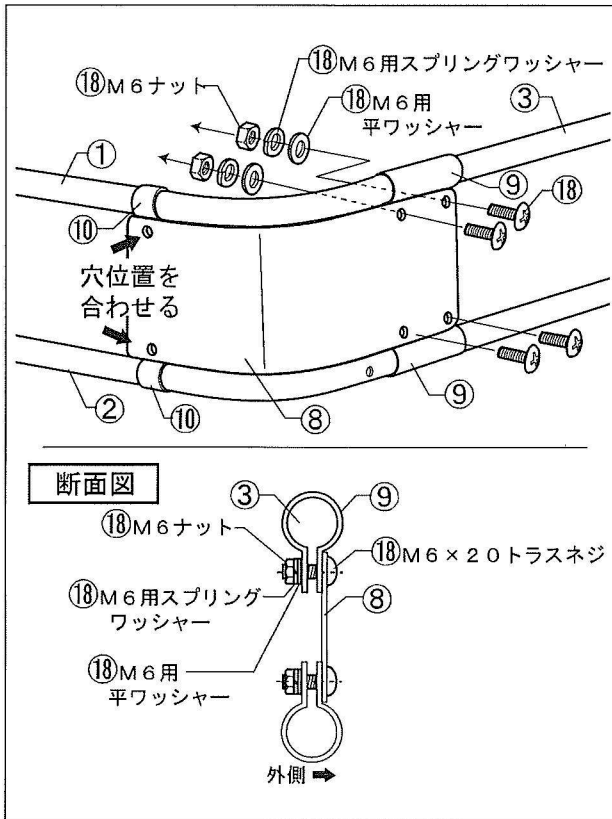
⚠注意

●各パイプがリング⑨に均等に入るように差し込んでください。



組立手順

5. コーナープレートの取付



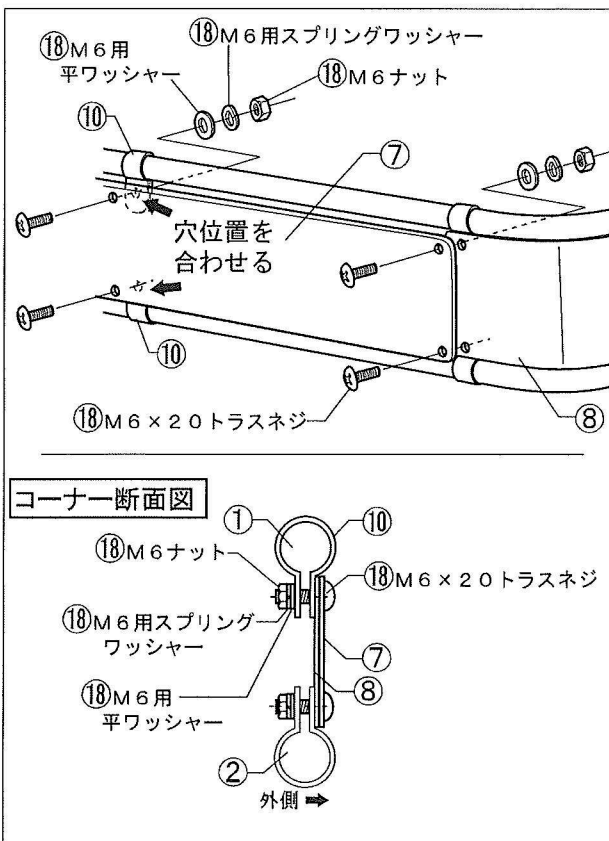
- (1) 4. の作業で仮組みしたフレームのラング⑨と、バンド⑩の穴位置及びコーナープレート⑧の穴位置を合わせ、ラング⑨の4ヶ所のみM6×20トラスネジセット⑩で締め込み固定します。

⚠注意

- 固定の際は、左図の断面図を参考に行ってください。
- バンド⑩とコーナープレート⑧は、後の作業で固定しますので、この作業では穴位置だけを合わせてください。

参考締め付トルク：5.0N・m
(0.5Kgf・m)

6. 記名板の組付



- (1) 記名板⑦中央部を、バンド⑩にM6×20トラスネジセット⑩で仮止めします。
- (2) 5. の作業で組み付けた、コーナープレート⑧の穴位置及び、3. の作業で仮組みしたバンド⑩の穴位置を合わせ、M6×20トラスネジセット⑩で締め込み固定します。
- (3) (1) 仮止めしたM6×20トラスネジ⑩を完全に締め込みます。

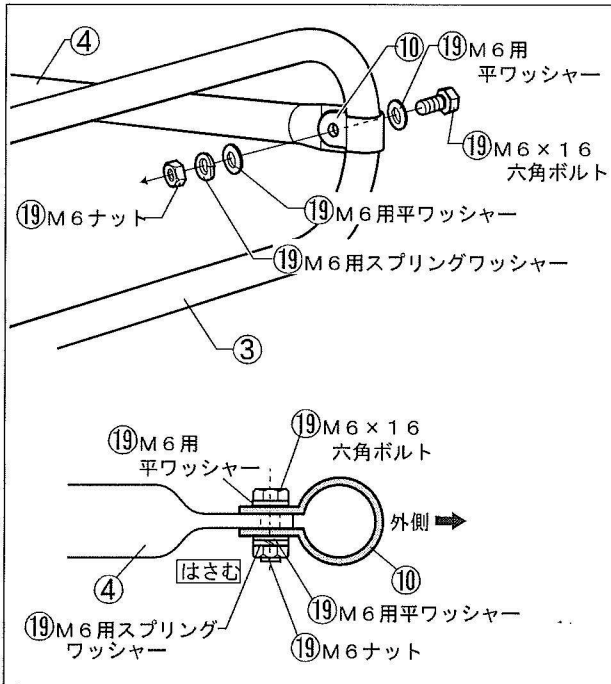
⚠注意

- コーナー部固定の際は、左図の断面図を参考に行ってください。

参考締め付トルク：5.0N・m
(0.5Kgf・m)

組立手順

7. 後枠パイプの取付



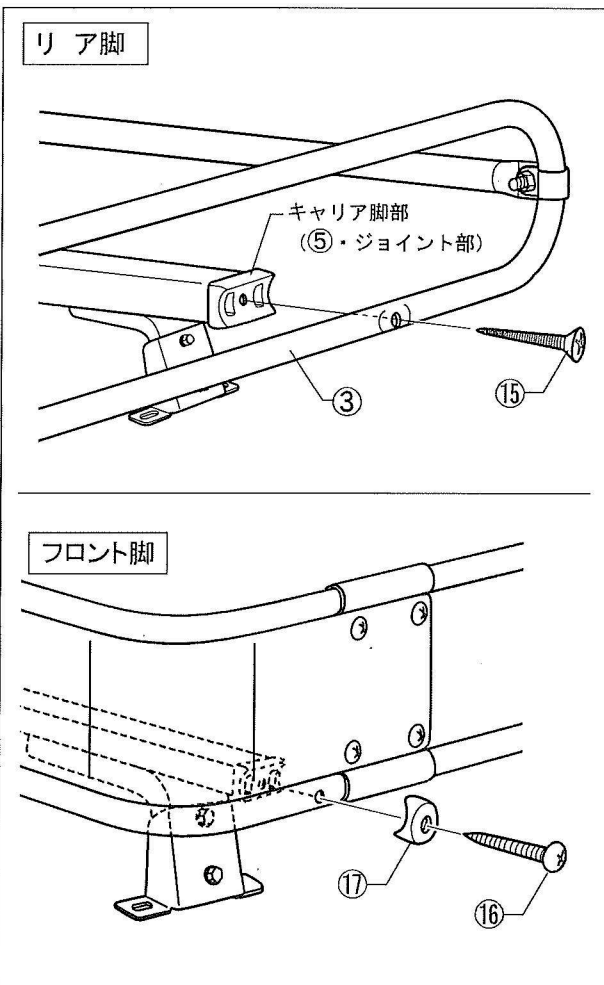
- (1) 横枠パイプ(R/L)③に、3.の作業で仮組みしたバンド⑩と、後枠パイプ④のツブシ部の穴位置を合わせ、M6×16六角ボルトセット⑱で締め込み固定します。

⚠注意

- 固定の際は、左図の断面図を参考に行ってください。

参考締め付トルク：5.0N・m
(0.5Kgf・m)

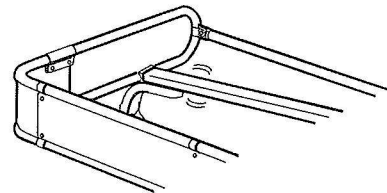
8. キャリア脚部の取付



- (1) 組立てたキャリアの横枠パイプ③に、2.の作業で組立てたキャリア脚部のジョイント穴位置を合わせます。
- (2) リア脚部をM6×43丸皿タッピングネジ⑮で締め込み固定します。
- (3) フロント脚部は前枠パイプ(下側)②と、M6×40ナベ小タッピングネジ⑯の間に、スペーサー⑰を入れ固定します。

⚠注意

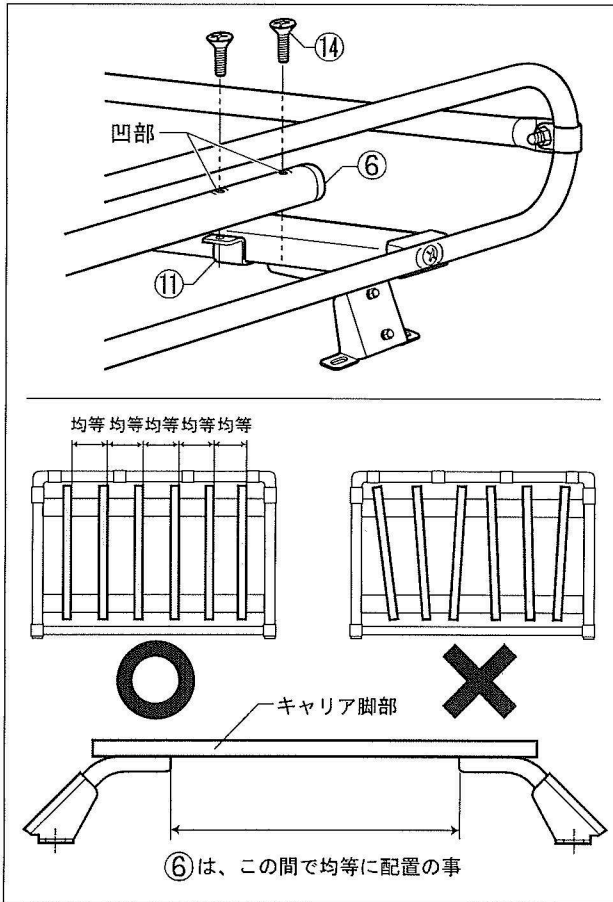
- キャリア脚部の取り付けの際は、下図のように片側を先に差し込んでから、反対側を差し込むようにしてください。



参考締め付トルク：3.0N・m
(0.3Kgf・m)

組立手順

9. 中間パイプの取付



- (1) 組み付けたフレーム角パイプAssy⑤に、中間パイプ⑥の凹部を上に向け、前後均等になるように配置して、固定金具⑪とM5×35丸皿ネジ⑭で締め付け固定します。

⚠注意

- 固定の際は、左図に記載の範囲内で中間パイプ⑥を均等に配置してください。
- 中間パイプ⑥は、前後均等に配置・固定してください。片寄った取付けは、積載物の脱落等の原因となります。

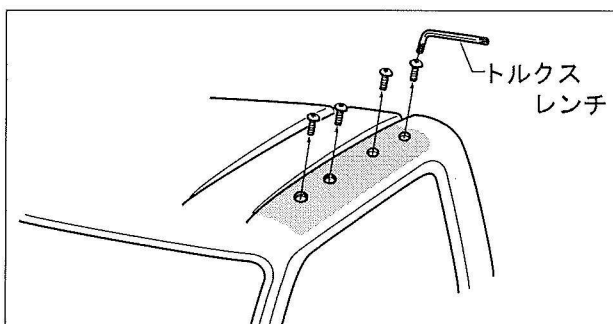
参考締め付トルク：5.0N・m
(0.5Kgf・m)

車両への取付

⚠注意

- 車両のエンジンは停止させ、シフトレバーをニュートラル又はパーキングポジションにし、サイドブレーキをかけ、キーを抜いてください。
- ルーフキャリアを車両に取付の際は、必ず2人以上で安全に効率良く行ってください。
- 取付作業は、平らでドアの開閉に支障のない安全を確保できる広い場所で行ってください。
- 公道での作業は絶対にしないでください。
- 商品の取扱いは、落下したりキズをつけないよう充分に注意してください。
- 長時間ドアを開けておくと、バッテリー上がりの原因となりますのでご注意ください。

1. 車両取付位置周辺の清掃



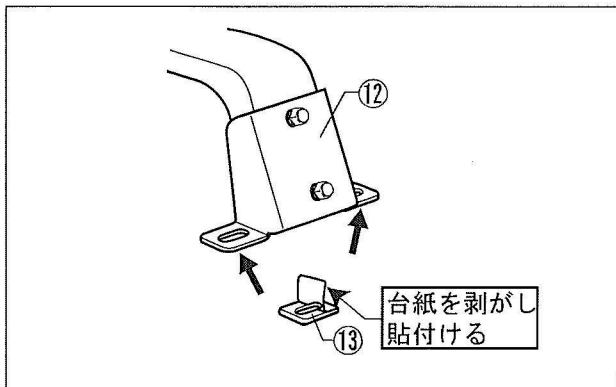
- (1) 車両ルーフに付いているビスを、トルクスレンチ(40T)で外します。
- (2) 取付位置周辺の清掃をします。(図■部)ウェスに水をふくませ、ワックス・ホコリ汚れをよく拭き取り、乾燥させてください。

🧐アドバイス

- 外したビスは紛失しないよう大切に保管してください。

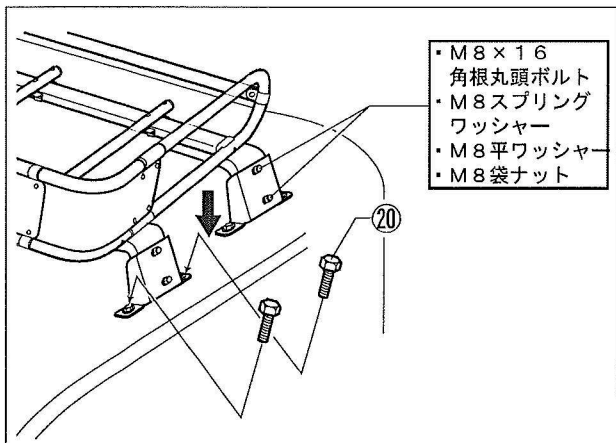
車両への取付

2. 脚スペーサーの取付



- (1) 脚スペーサー⑬の台紙を剥がし、脚 Assy ⑫の長穴位置に合わせて貼り付けます。

3. 車両への取付



- (1) ルーフキャリアの脚部を脚スペーサー⑬の上に乗せ、脚 Assy ⑫の長穴と車両ルーフナットを合わせ、M8 x 25六角ボルト⑳で仮固定します。
- (2) 仮組みされている脚 Assy ⑫の角度をルーフの傾きに沿うように調整し、M8袋ナットを締め込み固定します。

参考締付トルク：6.0N・m
(0.6Kgf・m)

- (3) 仮固定してあるM8 x 25六角ボルト⑳を、締め込み固定します。

参考締付トルク：8.8～13.7N・m
(0.9～1.4Kgf・m)



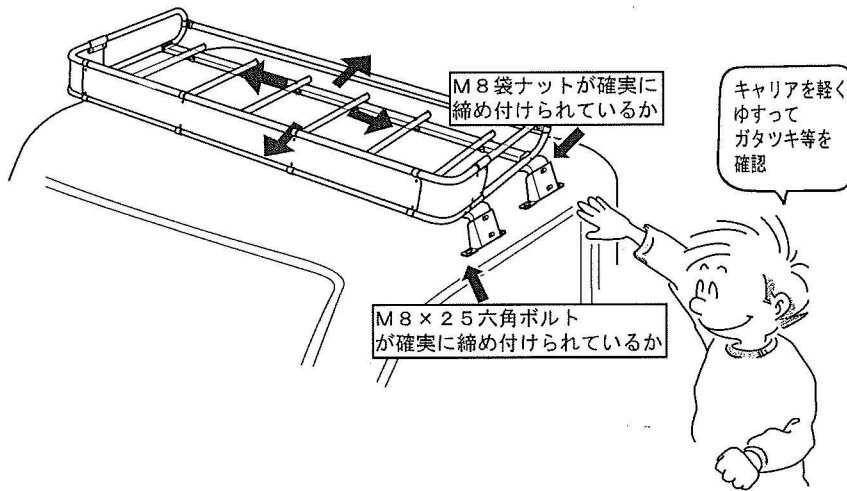
- 脚 Assy ⑫及び脚スペーサー⑬の取付穴は長穴になっていますので、必要に応じて微調整してください。

取付後の確認

⚠注意

●取付作業終了後、取付状態の確認をしてください。取付けが正しくできていない状態でご使用になりますと脱落等の事故につながるおそれがありますので、必ず下記の要領で確認作業を行ってください。

- (1) 取付状態及びボルト類の締め付け状態を必ず再確認をしてください。
 1. 脚下部が雨ドイに確実に載っているか確認。
 2. アジャストノブが確実に締め付けられているか確認。
 3. 吊金具が雨ドイに確実にかかっているか確認。



- (2) 指定位置に取付けられているか確認してください。
- (3) ルーフキャリアに異常がないか、脚部を軽くゆすりガタツキ等がないことを確認してください。
- (4) 上記(1)～(3)において異常が認められた場合、『組立手順』、『車両への取付』の項目に戻り、必ず再度作業を行ってください。

取扱上の確認事項及び注意事項

⚠️注意

(1) 走行前の注意と確認

●最大積載物重量は50kg までですので過積載しないでください。

●積載物の大きさは下記の制限を超えないようにしてください。

積載物の大きさ（道路交通法施行令第22条3項）

長さ：自動車の長さとその10分の1の長さを加えたもの

幅：自動車の幅

高さ：3.8m からその自動車の積載する場所の高さを減じたもの

●初期ユルミが発生する場合がありますので増し締めを実施してください。

走行前はキャリアのボルト類を点検し、ユルミがある場合は増し締めしてください。

（100 程度走行時目安）

●荷物の積載はドアの開閉、人の乗降、トランク、ボンネットの開閉、荷物の出し入れに支障のない積み方にご覧ください。また、積載物の積み降ろしには頭上における動作となる為、充分安全に注意し、2人以上で行ってください。

●積載物は必ずロープ、ベルト等でしっかりと固定してください。

(2) 走行中の注意と確認

●ルーフキャリア装着時、急ハンドル、急発進、急ブレーキは避け運転には充分ご注意ください。特に急カーブや悪路走行、強い横風、向かい風を受ける場合は運転特性を損なう事がありますのでスピードを十分に抑えて走行してください。

●ルーフキャリア装着時には、トンネル、立体駐車場等の高さ制限がある場所では、制限内であることを確認してください。

(3) 洗車時の注意

●ルーフキャリア装着時は自動洗車機における洗車は出来ません。ルーフキャリアを外すか手洗いしてください。

(4) メンテナンスについて

●ルーフキャリアの塗装及びコーティングにキズ等が付きましたら、錆びの原因となりますので、タッチアップペイント等でキズ等を修正してください。

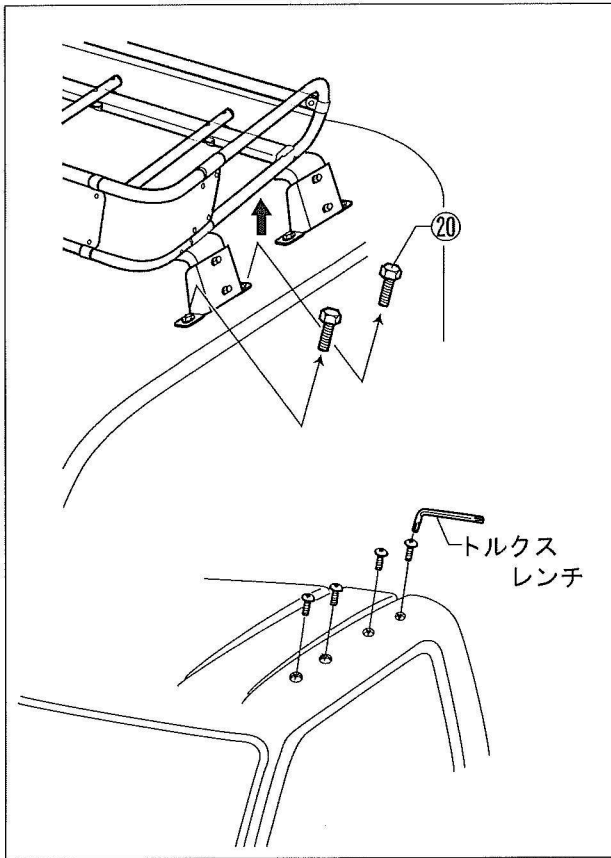
●汚れを拭き取る場合は、中性洗剤を使用して柔らかい布か、スポンジで拭き取ってください。尚、レザーワックス、タイヤワックス及びシンナー等、有機溶剤は使用しないでください。

●ボルト類は、時々動かしてください。長期間放置しますと、異物等により、作動しなくなる場合があります。

取外方法及び保管

アドバイス

- 取外しの際は2人以上で作業されますと安全に効率よく作業が行えます。
- 取外しの際、車両及びルーフキャリアにキズを付けないよう注意してください。
- 脚取付パーツは脚に付けたままの状態にしてください。
- ルーフキャリアを外して保管する場合はきれいに清掃し、新聞紙等でくるみ、水気のない所に保管してください。
- 外した部品は紛失しないようにしてください。
- 再取付のために本書も一緒に保管してください。



- (1) 積載物をルーフキャリアから全て降ろしてください。
- (2) M8×25六角ボルト⑳をゆるめ、外します。
- (3) ルーフキャリアを車両から降ろします。
- (4) 脚スペーサー⑬を外します。
- (5) 車両ルーフに付けてあったビスを、元のように戻します。

再取付時の注意

⚠注意

- 再取付けの際は全ての構成部品がそろっていること及び損傷が無いか確認してから本書に従って作業してください。部品の紛失・損傷がある場合には商品購入先の販売店にお問い合わせいただき、部品の補充をしてください。

お問合せ先

- 本製品及び補修部品の仕様と外観は、改良のため予告なく変更することがあります。
- 本品についてのご不満、ご希望、ご意見などがございましたら、本書記載のお問合せ先へお問合せください。なお、本書記載事項を守らなかった為に発生した不具合・事故等の責任は一切負いかねますのでご了承ください。
- 部品の紛失・損傷の場合には、商品購入先の販売店又は、本書記載のお問合せ先にお問い合わせください。

製造・販売元
お問合せ先

SEIKOH

精興工業株式会社

〒134- 0091

東京都江戸川区船堀4- 9- 10

(03) 3687 - 5551

(03) 3680 - 7577

URL <http://www.seikokogyo.co.jp/>